

TSCA 65 D

Máquina automática selladora/grapadora



Inversión para minimizar los costes

- Una unidad de envasado para sellado hermético de film y cierre por grapado seguro
- Para todo tipo de productos pastosos, como adhesivos, selladores y explosivos
- Cierre por grapado firme y fiable para una mayor vida útil en comparación con los cartuchos, llenado sin aire y directo en el formato final

¿Por qué grapar con la TSCA 65 D?

Envasa automáticamente de manera limpia y segura todos los productos pastosos: adhesivos, masillas, explosivos, así como componentes dentales, tacos químicos y productos de dos componentes. La TSCA 65 D (máquina automática selladora/grapadora) transforma film plano en un tubo sellado listo para ser llenado que se transporta sobre el embudo y se cierra de manera segura con su cabezal de grapado integrado, formando lo que denominamos un clip-pak®.



Ventajas

- Procesa todos los tipos corrientes de film, mono o coextrusionados y laminados



Ventajas del sellado

- Solución de envasado económica y fiable con el mínimo uso de material
- Procesa todos los tipos corrientes de film, mono o coextrusionados y laminados
- Producción continua - bobinas de lámina de hasta 2.300 m (65 µm)
- Uso óptimo del film gracias a un solapamiento mínimo en el sellado
- Residuos de material considerablemente

Excellence in Clipping

poly-clip[®]
SYSTEM

TSCA 65 D

Máquina automática selladora/grapadora



Envasado eficiente de p. ej. adhesivos, selladores y explosivos usando la TSCA D



La estación de sellado térmico de la TSCA 65 D



Dosificación volumétrica de la HDP - alta precisión en el llenado

- Grapa R-ID con alta fuerza de sujeción, incluso hasta a prueba de bacterias con film plástico adecuado
- Se evitan las configuraciones incorrectas mediante la detección del tamaño de grapa y matriz
- Diseño compacto que ahorra espacio y facilita el manejo
- Fácil acceso para mantenimiento y servicio a través de puertas grandes
- Excelente relación calidad-precio
- Uso óptimo del material gracias a su embutición firme
- Extremos de los productos clip-pak® cortos y limpios, gracias a sus tijeras separadoras
- Cierre seguro por grapado sin dañar el film
- Protección del producto con cierre a prueba de manipulaciones

✓ Calidad e higiene

- Fácil de limpiar, sistema cerrado, sólo una pieza conductora de producto (tubo de llenado)
- El acero inoxidable proporciona resistencia a sistemas de limpieza agresivos

+ Equipo opcional

- Conectividad con la mayoría de bombas dosificadoras de fabricantes conocidos
- Identificación del producto con impresora integrada, p. ej. por chorro de tinta, termotransferencia
- Detección de empalmes en juntas de film
- Marcado sencillo y fiable de los lotes durante la producción mediante impresión en film plano o en tubo
- Sobre-separación para embutición floja de productos expandibles.
- Control de rotura rápido con parada automática, equipamiento de serie con la HDP 40

+ Posibilidades de combinación HDP

La bomba de dosificación hidráulica está diseñada para productos quí-

inferiores en comparación con cartuchos y otros tipos de envases

- Menor área de almacenamiento requerida en materiales
- Adaptable a soldadura doblada (Finseal)
- Tiempos de montaje más cortos para tamaños diferentes gracias al cambio rápido de formato

✓ Ventajas del cierre por grapado

- Ahorro en material de embalaje de hasta un 60% en comparación con los cartuchos desechables
- Procesos de autocontrol automáticos (grapa, film, bomba dosificadora, etc.)
- Sistema de parada automático de grapas, control a través del sensor de final de grapa en la bobina
- Transporte automático de film a

través de la alimentación del producto

- Dosificación múltiple para altos volúmenes de producto
- Diseño seguro y sencillo de manejar, fácil de limpiar y con bajos costos operativos
- Un pantalla central - control fiable de todos los procesos de producción
- Máxima productividad; los parámetros del producto se pueden recuperar con la gestión de recetas en SAFETY TOUCH
- Servoaccionamiento altamente dinámico y energéticamente eficiente, velocidad regulable
- Manejo sencillo de la máquina con SAFETY TOUCH - resistente a golpes, 10" de tamaño y fácil de limpiar
- Fácilmente manejable con funciones manuales asignables individualmente, p.ej. modo de marcha lenta

TSCA 65 D

Máquina automática selladora/grapadora

micos/técnicos de baja y alta viscosidad. La dosificación volumétrica garantiza una alta reproducibilidad del peso del relleno y del ciclo del proceso. El control multifuncional por pantalla táctil de la TSCA mejora la sincronización del proceso de embutición mientras produce clip-paks®. De este modo se consigue una alta precisión en el volumen de llenado. Los sistemas de fijación rápida aseguran una rápida conversión en los cambios de producto. El práctico diseño de la unidad de dosificación permite un fácil desmontaje y limpieza.

- Ajuste de peso totalmente automático, las desviaciones se reducen al máximo. $\pm 0.5\%$.
- HDP 30 ó 40, hasta 30 ó 40 ciclos/minuto, también en productos de alta viscosidad.
- Control de peso totalmente automático por báscula con control de tendencia.

cordeles, todo en uno, asegura una producción eficiente y sin fallos. Las grapas originales de Poly-clip System garantizan la máxima calidad. La fabricación se somete a las más estrictas pruebas de calidad. Con certificación en conformidad con ISO 22000 e ISO 9001, están hechas a la medida exacta del proceso de producción. La tecnología SAFE-COAT de Poly-clip asegura una producción sin fallos y la tranquilidad de un revestimiento de seguridad apto para alimentos, certificado por el SGS INSTITUT FRESENIUS. Poly-clip System es el proveedor líder a nivel mundial de soluciones de sistemas de grapado.

Funcionamiento y manejo

La TSCA 65 consiste en una unidad continua selladora/grapadora sincronizada, acoplada a un dispositivo de llenado. Ambos procesos son de fácil manejo y pueden ser fácilmente programados a través de su pantalla táctil y protegidos con códigos de acceso a diferentes niveles. La máquina se maneja a través de cinco botones en el panel de control. La bobina de film se coloca en un soporte de rodillo con tensado automático. Un sistema de rodillos guía la entrada del film con tensión uniforme. El film forma un tubo abierto en el embudo de embutición que se sella longitudinalmente por calor con un solapamiento mínimo. Para evitar el retorno del producto, el final del embudo está aislado con un anillo interior, que hace que incluso los productos líquidos sean envasados con los pesos precisos pre-establecidos.

Sistemas de grapado

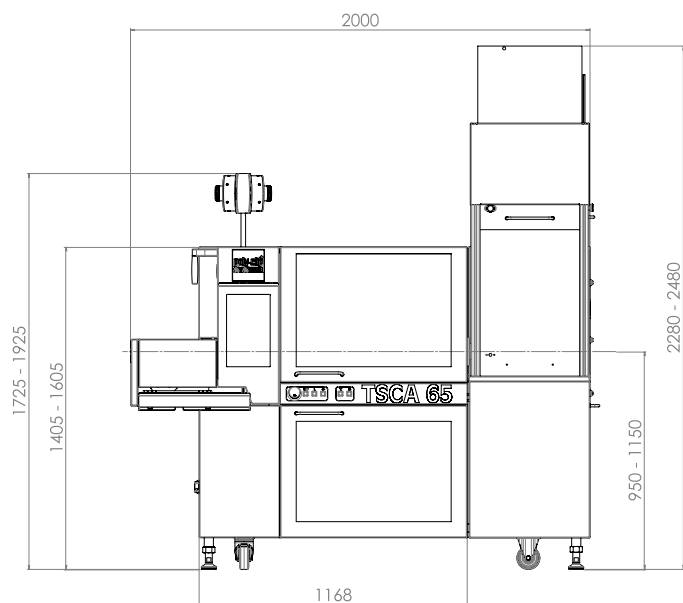
El sistema completo formado por una máquina grapadora, grapas y

TSCA 65 D con HDP 40 (bomba dosificadora hidráulica) para selladores y adhesivos de hasta 65 mm de diámetro

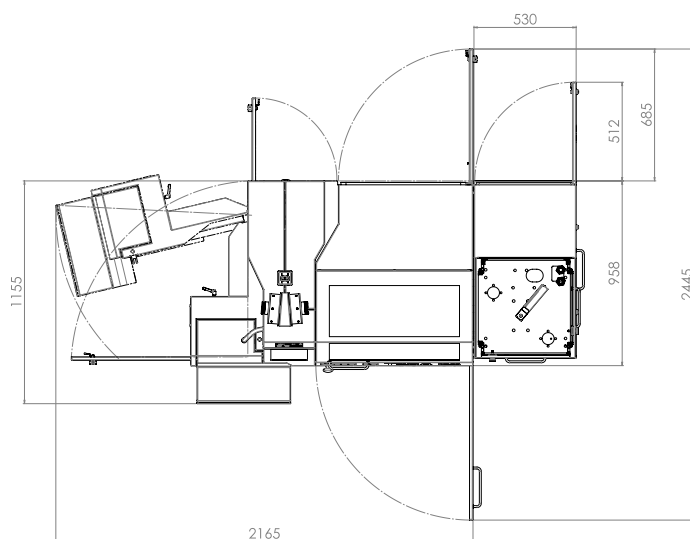


TSCA 65 D

Máquina automática selladora/grapadora



Vista frontal (Dimensiones en mm)



Vista en planta (Dimensiones en mm)

Datos técnicos

	TSCA 65 D	TSCA 65 D/HDP 40
Ancho	1.465-2.165 mm	2.000-2.700 mm
Profundidad	1.155-2.445 mm	1.155-2.445 mm
Altura	1.725-1.925 mm	2.280-2.480 mm
Peso	790 kg	1.365 kg
Tensión de red	200-240 VAC, 380-460 VAC, 50/60 Hz	200-240 VAC, 380-460 VAC, 50/60 Hz
Potencia	3,6 kW	3,6 kW
Fusibles	16 A	16 A
Aire comprimido	5-7 bar / 0,5-0,7 MPa	5-7 bar / 0,5-0,7 MPa
Consumo de aire	2,5 NL/ciclo	2,5 NL/ciclo
Volumen de dosificación		700 ml
Presión hidráulica		160 MPa

Las dimensiones, el peso y los valores de consumo pueden variar según el equipamiento o la configuración de la máquina.

Poly-clip System GmbH & Co. KG

Niederckerstraße 1 • 65795 Hattersheim a. M. • Alemania
Tel. +49 6190 8886-0 • contact@polyclip.de • www.polyclip.com

Excellence in Clipping

