

# TSCA 120

Selladora/grapadora automática



## Producción más eficiente

- Sellado y grapado en una sola máquina
- Completamente automática, autocontrol de procesos
- Para porciones con calibres de 24 hasta 120 mm
- Hasta 200 ciclos por minuto en modo continuo

## ¿Por qué grapar con la TSCA 120?

La TSCA, máquina automática de sellado/grapado, procesa films planos desde una bobina a un tubo listo para el llenado que se cierra de forma segura en la unidad integrada de grapado. Pueden procesarse todos los films convencionales con o sin revestimiento, así como laminados. Las bobinas de film pueden ser de hasta 3.000 metros.



## Ventajas del sellado

- Ahorros considerables mediante el uso de film planos económicos en lugar de p.ej. tripas plisadas
- Producción continua (carga de film una vez vs. recarga de tripas hasta cien veces)
- Uso óptimo del film gracias a un solapamiento mínimo en el sellado
- Residuos de material considerablemente inferiores en comparación con cartuchos y otros tipos de envases
- Menor área de almacenamiento requerida en materiales
- Tiempos de montaje más cortos para tamaños diferentes gracias al cambio rápido de formato
- Prolongación de la duración de los productos
- Mayor flexibilidad en el mercado

Excellence in Clipping

**poly-clip**<sup>®</sup>  
SYSTEM

# TSCA

## TSCA 120

### Selladora/grapadora automática



TSCA SAFETY TOUCH: panel de control táctil sencillo y claro



Marcado de productos por impresión directa sobre film

- Fácil de limpiar, sistema cerrado, sólo una pieza conductora de producto (tubo de llenado)
- El acero inoxidable proporciona resistencia a sistemas de limpieza agresivos

#### + Equipo opcional

- Dispositivo automático para colocar cordeles GSA 20, cordel a izquierda o derecha
- Lubricación central orientada al consumo para una máxima fiabilidad y vida útil
- Freno neumático de tripa
- Impresión centrada usando marcas de impresión
- Identificación sencilla y segura de los lotes durante la producción imprimiendo sobre el film plano por medio de una impresora integrada, p. ej. InkJet, estampado en caliente, transferencia térmica
- Sellado en tiras para el procesamiento de films de dos capas
- Llenado flojo libre de aire para productos con forma mediante sobre-separación; con servo
- Cinta transportadora, en función del producto y con extensión de rodillos
- Sistema de vacío para el llenado libre de aire de calibres grandes
- Detección de empalmes en juntas de film
- USB para la importación y exportación de datos
- Interfaz WS Food Standard para el registro de datos operativos
- Intelligent Filler Clipper (IFC) Interfaz bajo solicitud

#### ✓ Consumibles

Grapa R-ID: S, M

#### 🔌 Funcionamiento y manejo

La TSCA consiste en una máquina automática de sellado sincronizada a una grapadora de doble grapa que junto a una embudidora forma una línea de producción continua.

de productos gracias a la impresión en línea

- Ajuste continuo en marcha de la temperatura y la velocidad de sellado con SAFETY TOUCH

#### ✓ Ventajas del cierre por grapado

- Una unidad que garantiza el sellado del film y un cierre seguro por grapado
- Manejo sencillo de la máquina con SAFETY TOUCH - resistente a golpes, 10" de tamaño y fácil de limpiar
- Máxima productividad; los parámetros del producto se pueden recuperar con la gestión de recetas en SAFETY TOUCH
- Procesos automáticos y supervisados para una máxima productividad mediante el reconocimiento del tamaño de grapa, matrices,

apertura de tijeras y ajuste de la presión de grapado

- Grapa R-ID - cierre más apretado, incluso hasta a prueba de bacterias, dependiendo del film
- Sensores de vigilancia para final de film y de suministro de grapas
- Silenciosa a altas velocidades
- Embutición por porcionado o longitudinal
- Extremos cortos y limpios de los embutidos gracias a sus tijeras separadoras
- Regulación de la velocidad en función del producto
- Formación sencilla del operario, fácil de usar y de mantenimiento

#### ✓ Calidad e higiene

- Higiene mejorada gracias al uso de film planos en vez de tripas húmedas

# TSCA 120

## Selladora/grapadora automática

Ambos procesos de producción son sencillos de usar por el operador y fácilmente programables a través del panel de control SAFETY TOUCH. El control PC permite un procesamiento de la señal rápido y preciso. SAFETY TOUCH visualiza el sistema de diagnóstico que proporciona una indicación directa y clara del estado de funcionamiento de la máquina y de los tiempos de embutición y grapado. La unidad es gestionada a través de seis teclas de membrana en el panel de control. La bobina de film se coloca en un soporte de rodillo con tensado automático. Un sistema de rodillos guía la entrada del film con tensión uniforme. El film forma un tubo abierto en el embudo de embutición que se sella longitudinalmente por calor con un solapamiento mínimo. Un circuito integrado de control asegura que la grapadora automática siempre tiene suficiente film plisado disponible para una producción continua.



### Sistemas de grapado

El sistema completo formado por una máquina grapadora, grapas y cordeles, todo en uno, asegura una producción eficiente y sin fallos. Las grapas originales de Poly-clip System garantizan la máxima calidad. La fabricación se somete a las más estrictas pruebas de calidad. Con certificación en conformidad con ISO 22000 e ISO 9001, están hechas a la medida exacta del proceso de producción. La tecnología SAFE-COAT de Poly-clip asegura una producción sin fallos y la tranquilidad de un revestimiento de seguridad apto para alimentos, certificado por el SGS INSTITUT FRESENIUS. Poly-clip System es el proveedor líder a nivel mundial de soluciones de sistemas de grapado.

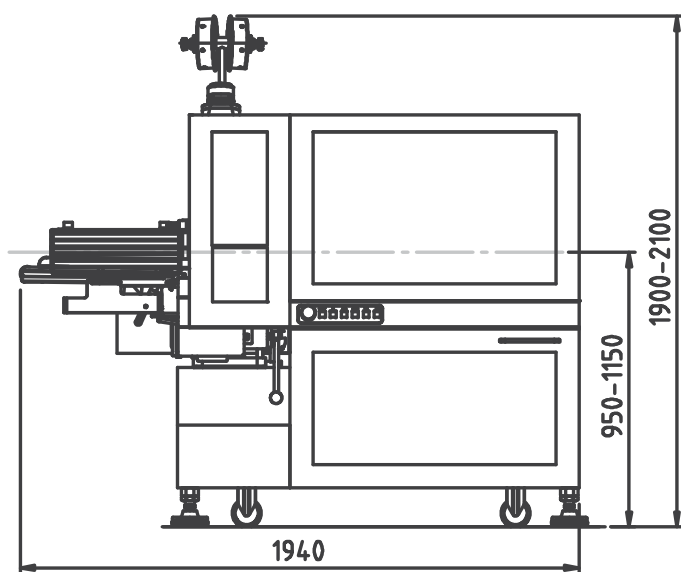
Estación de sellado en caliente de la TSCA para un sellado fiable



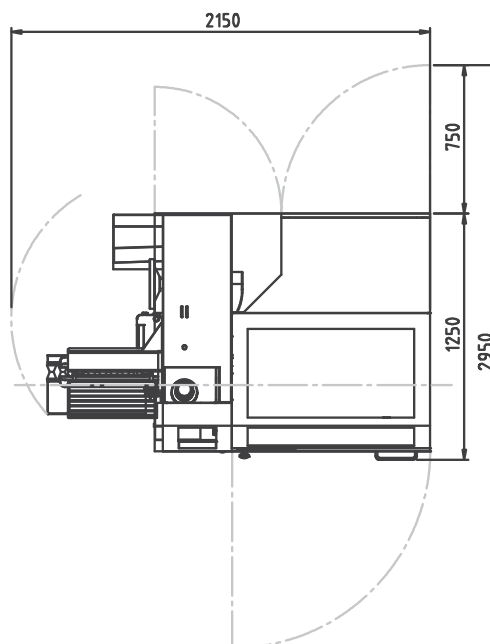
# TSCA

## TSCA 120

Selladora/grapadora automática



Vista frontal (Dimensiones en mm)



Vista en planta (Dimensiones en mm)

### Datos técnicos

|                        |                                    |
|------------------------|------------------------------------|
| Ancho                  | 1.940 mm                           |
| Profundidad            | 1.320-3.215 mm                     |
| Altura                 | 1.900-2.100 mm                     |
| Peso                   | 1.375 kg                           |
| Tensión de red         | 200-240 VAC, 380-460 VAC, 50/60 Hz |
| Potencia               | 6,8 kW                             |
| Fusibles               | 16 A                               |
| Aire comprimido        | 5-7 bar / 0,5-0,7 MPa              |
| Consumo de aire        | 2,5 NL/ciclo                       |
| Distancia grapas       | 18, 26, 30 mm                      |
| Separación total hasta | 80 mm                              |

Las dimensiones, el peso y los valores de consumo pueden variar según el equipamiento o la configuración de la máquina.

Poly-clip System GmbH & Co. KG

Niederckerstraße 1 • 65795 Hattersheim a. M. • Alemania  
Tel. +49 6190 8886-0 • contact@polyclip.de • www.polyclip.com

Excellence in Clipping

