

ISCA

TSCA 120

Автомат термосварки и клипсования



Повышение производительности

- Термосварка и клипсование на одном автомате
- Полностью автоматические, самоуправляемые процессы
- Для порционных колбас калибром от 24 до 120 мм
- До 200 циклов в минуту в непрерывном режиме работы

Почему стоит клипсовать с TSCA 120?

Автомат термосварки и клипсования обрабатывает плоскую пленку от рулона до полностью готового к наполнению рукава, который закрепляется в интегрированном устройстве для клипсования. Можно использовать простую пленку, пленку с нанесением или комбинированную пленку, длиной до 3000 метров.

✓ Преимущества сварки

- Значительное сокращение расходов за счет использования экономичной плоской пленки вместо гофрированной оболочки
- Непрерывное производство (однократная загрузка пленки

вместо постоянной дозагрузки оболочки)

- Оптимальное использование материалов благодаря минимальному нахлесту пленки на сварной шов
- Значительное сокращение отходов, по сравнению с другими видами упаковки

- Малые складские площади для материалов
- Кратчайшее время простоя для разных размеров упаковки достигается за счет быстрой смены наполнительной системы
- Увеличенный срок годности готовой продукции

Excellence in Clipping

poly-clip[®]
SYSTEM

TSCA

TSCA 120

Автомат термосварки и клипсования



Панель TSCA SAFETY TOUCH простая и логичная



Маркировка продукта наносится непосредственно на пленку

- Различные варианты маркировки благодаря встроенному штампу
- Непрерывный контроль температуры и скорости термосварки на экране SAFETY TOUCH в процессе работы

Преимущества клипсования

- Устройство, обеспечивающее плотное запечатывание и надежный зажим клипсой
- Простое управление машиной с помощью экрана SAFETY TOUCH – ударопрочный, 10", легко моется
- Высокая продуктивность; параметры продукта считываются из памяти программы SAFETY TOUCH (управление рецептурой)
- Автоматические, саморегулирующиеся процессы обеспечивают высокий уровень производительности благодаря распознаванию

размера клипсы, матрицы, размера отверстия фаршевытеснителя и степени обжаривания клипсой

- Клипсы R-ID с увеличенной силой удержания, в зависимости от типа пленки, непроницаемая для бактерий упаковка
- Сенсорный датчик окончания пленки и запаса клипс на катушке
- Низкий уровень шума при высоком числе тактов, даже при продолжительной работе
- Порционирование или наполнение по длине
- Короткие, чистые края колбас благодаря шприцу
- Регулировка скорости в зависимости от типа продукта
- Простой и удобный пуск, наладка, обслуживание, обучение и сервис



Качество и гигиена

- Высокий уровень гигиены благодаря использованию плоской пленки по сравнению с мокрой оболочкой
- Легкий уход за оборудованием, замкнутая система процесса, единственная продуктоносущая деталь – наполнительная трубка
- Нержавеющая сталь устойчива к действию агрессивных моющих препаратов



Варианты комплектации

- Автоматический петлеукладчик GSA 20, подача петель слева или справа
- Централизованная смазочная система, зависящая от режима работы машины, для максимальной надежности
- Пневматический тормоз оболочки
- Датчик печатной метки для правильного размещения рисунка оболочки
- Простая и устойчивая маркировка в процессе клипсования на пленке через интегрированный блок печати: струйная печать, горячее тиснение, термотрансфер
- Термосварка для 2-х слойной пленки
- Система наполнения без доступа воздуха для формованной продукции через устройство допроизводства, на сервоприводе
- Ленточный или роликовый транспортер, а также удлинитель, различные варианты в зависимости от продукта
- Вакуумная система для наполнения больших калибров без доступа воздуха
- Распознавание мест склейки
- USB-интерфейс позволяет удобно обновлять данные программного обеспечения.
- Учет производственных данных по стандарту WS-Food
- Интерфейс Intelligent Filler Clipper (IFC) по запросу

ISCA TSCA 120

Автомат термосварки и клипсования

✓ Расходные материалы

Клипсы R-ID: S, M

⏻ Принцип действия и управления

Оборудование TSCA состоит из параллельно работающих устройств термосварки и двойного клипсования. Вместе с подключенным наполнителем он образует последовательно работающую производственную линию. Оба процесса удобны для пользователей и наглядны, программируются с помощью панели SAFETY TOUCH. Управление на базе ПК осуществляет быструю и точную обработку сигналов. Пленка размещается на автоматически зажимающемся держателе рулона. Равномерное натяжение пленки на входе обеспечивается системой направляющих роликов. Формирующее плечо направляет плоскую пленку вокруг наполнительной трубки в открытый рукав. Затем продольный шов герметично запечатывается с минимальным нахлестом путем термосваривания. Для непрерывного производственного процесса интегрированная схема управления обеспечивает наличие в устройстве для клипсования достаточного количества гофрированной пленки.

✓ Системные решения клипсования

Целостная система, состоящая из клипсатора, клипс и петель, поставляемых «из одних рук», гарантирует эффективность и бесперебойность производства. Высочайшее качество обеспечивает оригинальными клипсами от Поли-Клип Систем. Изготовление подвергается самым строгим проверкам качества. Клипсы, сертифицированные по ISO 22000 и ISO 9001, точно адаптированы к процессу производства. Технология SAFE-COAT от Поли-Клип благодаря допущенному для использования с продуктами питания покрытию, протестированному SGS INSTITUT FRESENIUS, обеспечивает беспере-

бойное производство, а при необходимости и бесспорную гарантию производителя. Компания Поли-Клип Систем является ведущим мировым поставщиком системных решений клипсования.

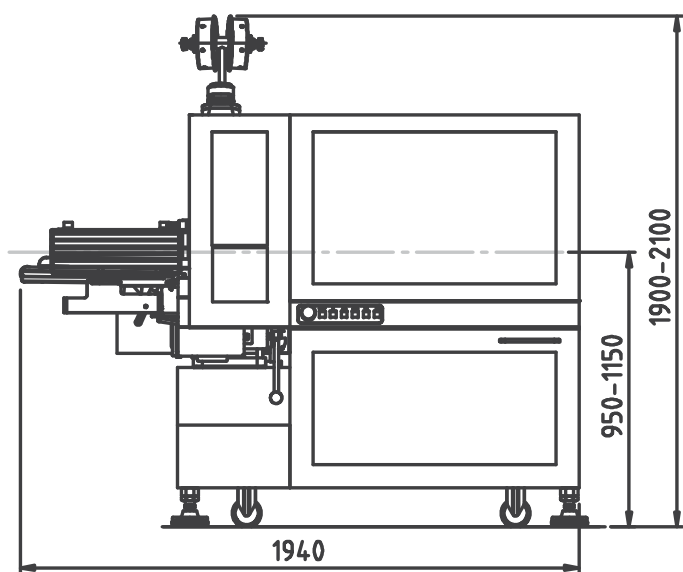
Система термосварки TSCA обеспечивает надежную герметизацию



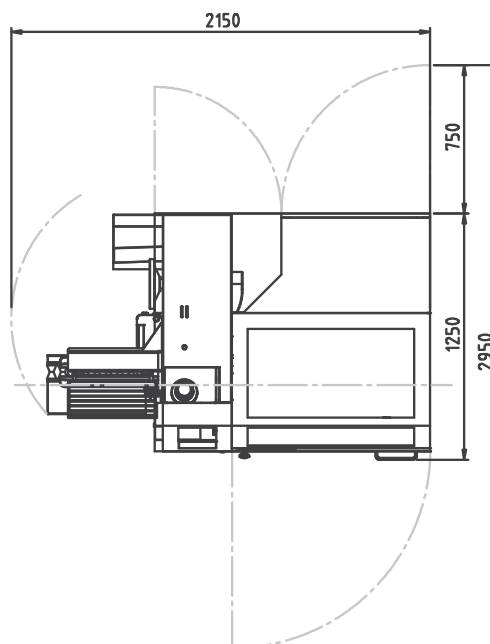
TSCA

TSCA 120

Автомат термосварки и клипсования



Вид спереди (Габариты в мм)



Вид сверху (Габариты в мм)

Технические характеристики

Ширина	1.940 мм
Длина	1.320–3.215 мм
Высота	1.900–2.100 мм
Вес	1.375 кг
Напряжение	200–240 В, 380–460 В, 50/60 Гц
Расход энергии	6,8 кВт
Предохранитель	16 А
Сжатый воздух	5–7 бар / 0,5–0,7 МПа
Расход воздуха	2,5 ул/ход
Разводка	18, 26, 30 мм
Подпрессовка до	80 мм

Размеры, вес и энергопотребление зависят от оборудования и/или конфигурации машины.

Poly-clip System GmbH & Co. KG

Niederckerstraße 1 • 65795 Hattersheim a. M. • Germany
Tel. +49 6190 8886-0 • contact@polyclip.de • www.polyclip.com

Excellence in Clipping

