

TSCA 120

Siegel-/Clipautomat



Effizienter produzieren

- Siegeln und Clippen in einem Automaten
- Vollautomatische, selbstkontrollierende Prozesse
- Für Portionswürste im Kaliberbereich von 24 bis 120 mm
- Bis zu 200 Takte pro Minute im Durchlauf

Warum mit TSCA 120 clippen?

Der Siegel-/Clipautomat TSCA verarbeitet Flachfolie von der Rolle zum füllfertigen Schlauch, der in der integrierten Clipseinheit sicher verschlossen wird. Alle gebräuchlichen Folien in einfacher oder beschichteter Form sowie Verbundfolien können verarbeitet werden. Die verwendeten Folienrollen fassen bis zu 3.000 Meter.



Vorteile Siegeln

- Beachtliche Einsparungen durch Einsatz kostengünstiger Flachfolien vs. z. B. geräffter Därme
- Kontinuierliche Produktion (einmal Folie nachladen vs. bis zu hundertmal Darm nachladen)
- Optimale Materialnutzung durch minimale Überlappung der Folie an der Siegelnaht
- Deutlich weniger Abfall im Vergleich zu Kartuschen und anderen Verpackungen
- Geringe Lagerfläche für Vormaterial
- Kürzeste Rüstzeiten für die unterschiedlichsten Packungsgrößen werden mit dem Schnellwechsel-Formatsatz erzielt
- Verlängerte Haltbarkeit der Produkte
- Mehr Flexibilität bei der Kenn-

Excellence in Clipping



TSCA

TSCA 120

Siegel-/Clipautomat



Das Touch-Panel des TSCA: einfach und übersichtlich



Produktkennzeichnung durch direkten Druck auf die Folie

Vergleich zu gewässerten Därmen

- Leicht zu reinigen, geschlossenes System, nur ein produktführendes Teil (Füllrohr)
- Durch Edelstahl resistent gegen aggressive Reinigungsmittel

+ Ausstattungsmöglichkeiten

- Gurtschlaufen-Automat GSA 20, Schlaufe links oder rechts
- Verbrauchsorientierte Zentralschmierung für maximale Zuverlässigkeit und Lebensdauer
- Pneumatische Darmbremse
- Druckmarkensteuerung für zentriertes Druckbild
- Einfache und sichere Loskennzeichnung während der Produktion durch Druck auf Flachfolie mittels integriertem Drucker, z. B. Ink-Jet, Heißprägen, Thermo-Transfer
- Streifensiegelung zur Verarbeitung von 2-lagigen Folien
- Luffreies Lockerfüllen von Formprodukten durch Überspreizung; servogestützt
- Förderband, produktbezogen in verschiedenen Varianten und Förderbandverlängerung mit Rollen
- Vakuumsystem zur luffreien Füllung großer Kaliber
- Klebestellenerkennung für ange-setzte Folien
- USB-Schnittstelle für den Import und Export von Daten
- Schnittstelle WS Food Standard zur Betriebsdatenerfassung
- Intelligent Filler Clipper (IFC) Interface auf Anfrage

zeichnung durch Inline-Bedruckung

- Stufenlose Einstellung von Temperatur und Siegelgeschwindigkeit im SAFETY TOUCH bei laufender Produktion

✓ Vorteile Clippen

- Ein Aggregat, das sowohl dichte Foliensiegelung als auch sicheren Clipverschluss garantiert
- Einfache Maschinenbedienung mit SAFETY TOUCH – bruchstabil, 10" groß und leicht zu reinigen
- Höchste Produktivität; die Produktparameter sind in der Rezepturverwaltung des SAFETY TOUCH abrufbar
- Automatische, selbstüberwachende Prozesse für höchste Produktivität durch Erkennung von Clipgröße, Matrize, Verdrän-

gerlochgröße und Clipdruckeinstellung

- R-ID Clip mit erhöhter Zuhaltkraft, je nach Folie bis hin zum bakteriedichten Verschluss
- Überwachung durch Sensor bei Folienende und Ende Clipvorrat auf Spule
- Große Laufruhe bei hohen Taktzahlen, auch im Dauerbetrieb
- Füller- oder Längenportionierung
- Kurze, saubere Wurstenden durch Spreizverdrängung
- Produktbezogene Geschwindigkeitsregulierung
- Einarbeitung, Handling, Wartung, Schulung und Service einfach und bedienerfreundlich

✓ Qualität und Hygiene

- Verbesserte Hygiene durch Verwendung von Flachfolien im

✓ Verbrauchsmaterial

R-ID Clip: S, M

✓ Funktion und Bedienung

Der TSCA besteht aus einer synchron arbeitenden Transfer-Siegel- und Doppel-Clip-Einheit. Zusammen mit einem vorgeschalteten

ISCA

TSCA 120

Siegel-/Clipautomat

Füller bildet er eine kontinuierlich arbeitende Produktionslinie. Beide Produktionsprozesse sind bedienerfreundlich und übersichtlich über das zentrale SAFETY TOUCH programmierbar. Die PC-Steuerung ermöglicht eine schnelle und exakte Signalverarbeitung. Das Diagnosesystem bietet am SAFETY TOUCH die direkte und eindeutige Anzeige des Betriebszustandes sowie die Analyse von Füll- und Clipzeiten. Die Bedienung erfolgt über sechs Folientasten in der Bedienleiste der Maschine. Die Folienrolle wird auf einen selbstspannenden Rollenträger aufgesteckt. Für gleichbleibende Einlaufspannung beim Folienabzug sorgt die Führung über ein Tänzerwalzensystem. Durch die Formschulter wird die Flachfolie um das Füllrohr zum noch offenen Schlauch gelegt. Anschließend wird die Längsnaht mit minimaler Überlappung durch Heißsiegelung verbunden. Für eine kontinuierliche Produktion wird über einen integrierten Regelkreis dafür gesorgt, dass der Clip-Einheit stets eine ausreichende Menge Schlauchfolie zur Verfügung steht.

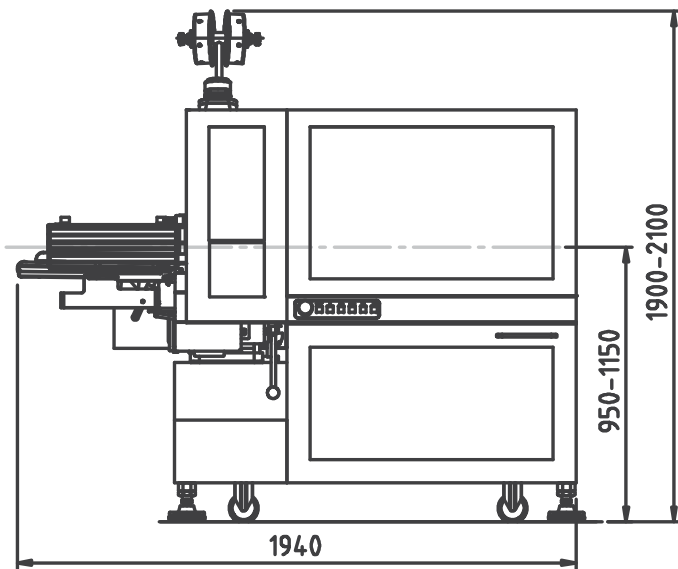


Clip-System-Lösungen

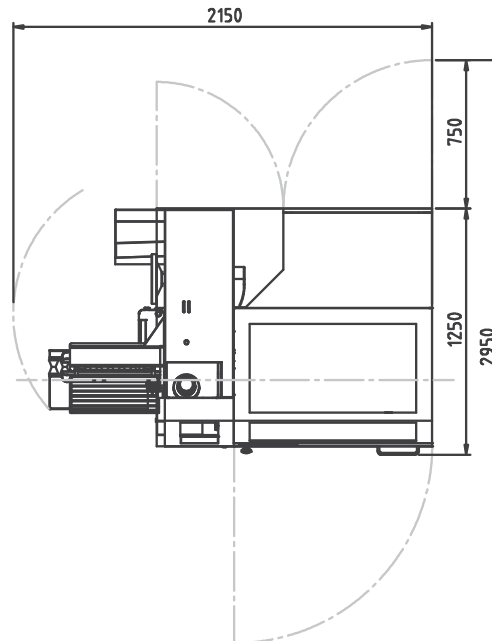
Das komplette System aus Clipmaschine, Clip und Schlaufen aus einer Hand sorgt für eine effiziente und störungsfreie Produktion. Original Clip von Poly-clip System garantieren höchste Qualität. Die Herstellung unterliegt strengsten Qualitätsprüfungen. Zertifiziert nach ISO 22000 und ISO 9001 sind sie passgenau auf den Produktionsprozess abgestimmt. Die Poly-clip SAFE-COAT Technologie sichert durch eine lebensmittelechte Sicherheitsbeschichtung, überprüft durch das SGS INSTITUT FRESENIUS, eine störungsfreie Produktion und ggf. eine zweifelsfreie Produkthaftung. Poly-clip System ist der weltweit führende Anbieter von Clip-System-Lösungen.

Heißsiegelstation des TSCA für zuverlässige Siegelung





Vorderansicht (Abmessungen in mm)



Draufsicht (Abmessungen in mm)

Technische Daten

Breite	1.940 mm
Tiefe	1.320–3.215 mm
Höhe	1.900–2.100 mm
Gewicht	1.375 kg
Anschlussspannung	200–240 VAC, 380–460 VAC, 50/60 Hz
Leistungsaufnahme	6,8 kW
Absicherung	16 A
Druckluft	5–7 bar / 0,5–0,7 MPa
Luftverbrauch	2,5 NL/Hub
Spreizung	18, 26, 30 mm
Gesamtspreizung bis	80 mm

Abmessungen, Gewicht und Verbrauchswerte variieren je nach Ausstattung und/oder Maschinenkonfiguration.