

ICA

ICA

Автомат двойного клипсования



Безвоздушное наполнение

- Калибры до 200 мм
- Дополнительная разводка до 300 мм
- До 60 циклов в минуту в непрерывном режиме работы
- Для крупных порционных колбас и формованной продукции

Почему стоит клипсовать с ICA?

Автомат ICA идеален для крупных батонов и формованных продуктов калибром до 200 мм. Клипсует фиброзные, коллагеновые и пластиковые оболочки. Благодаря новейшему диафрагменному фаршевытеснителю ICA идеально подходит даже для производства формованной ветчины, сделанной из кусков цельномышечной ткани.



Преимущества

- Короткий цикл клипсования – высокая производительность
- Инновационный диафрагменный фаршевытеснитель для получения плоских симметричных краев батонов колбас
- Программируемая скорость транспортера с плавной регулировкой обеспечивает точную калибровку продукта
- Низкий уровень шума
- Маневренность благодаря двум передним колесам с возможностью блокировки
- Простое управление машиной с помощью экрана SAFETY TOUCH – ударопрочный, 10", легко моется
- Высокая продуктивность; параметры продукта считываются из памяти программы SAFETY TOUCH (управление рецептурой)
- Удобство оператора благодаря

Excellence in Clipping

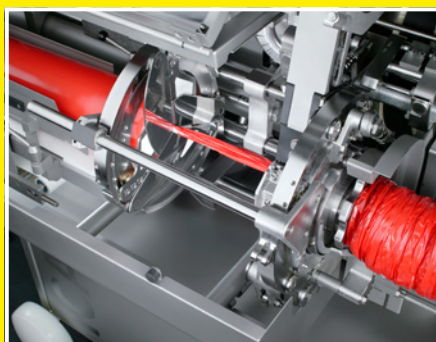
poly-clip[®]
SYSTEM



Безопасное стекло обеспечивает визуальный контроль работы оператором



Диафрагменный фаршевытеснитель обеспечивает чистые кончики колбас и порционирование, не повреждающее оболочки.



Устройство дополнительной разводки обеспечивает неплотную набивку без доступа воздуха



Качество и гигиена

- Гигиеничный дизайн, легко моется, гладкие поверхности из нержавеющей стали
- Контактная поверхность ленточного транспортера выполнена из нержавеющей стали с гладкими с закругленными тиснениями



Техобслуживание

- Оптимальные условия проведения сервисных работ



Варианты комплектации

- Централизованная смазочная система, зависящая от режима работы машины, для максимальной надежности
- Плотное наполнение формованных продуктов без доступа воздуха благодаря устройству дополнительной разводки до 300 мм на сервоприводе, параметры продукта регулируются и программируются
- Вихревой тормоз оболочки с корончатой цевкой для полностью четкого и зернистого рисунка и текстуры сырокопченой колбасы, уменьшение производственных затрат за счет сокращения времени созревания
- Защитная крышка с решеткой из нерж. стали
- Двойная револьверная цевка
- Автоматический петлеукладчик GSA 20
- Датчик конца оболочки
- Бобина S-клипс – 1300 порций без смены бобины
- Цевки диаметром 24, 28, 36, 48, 60, 70, 76, 80, 85 и 100 мм
- Сервоуправляемая настройка обжима клипсой, н-р для чувствительных фиброзных оболочек, сохраняется в параметрах продукта
- Порционирование или наполнение по длине
- Телескопический ленточный транспортер длиной 1.3 м

индивидуально настраиваемым полям управления для ручных функций, н-р шаговый режим

- USB-интерфейс позволяет удобно обновлять данные программного обеспечения.
- Пуск первой клипсы двумя руками обеспечивает дополнительную безопасность оператора
- Простая переналадка с размера клипс S 8700 на S 800

- Замена оболочки смещением верхней части корпуса машины пневмоприводом
- Регулировка тормоза оболочки снаружи в процессе наполнения
- Электронный маховик для настроек и установки параметров
- Малое потребление сжатого воздуха
- Надежное отрезание сеток

- Удлинение ленточного транспортера выгрузки до 1.6 м
- Автоматическое согласование со скоростью транспортера
- Пневматический тормоз оболочки
- 2-й пульт управления в конце транспортера
- Вакуумная система для наполнения больших калибров без доступа воздуха
- Пневматический подвижный тормоз оболочки
- Аппликатор сетки
- Учет производственных данных по стандарту WS-Food
- Интерфейс Intelligent Filler Clipper (IFC) по запросу

+ Варианты комбинаций

ES 5000

Система этикетирования для маркировки и отслеживания продукта

TSA 160

Сваривает плоскую плёнку из рулона в готовый к наполнению рукав в режиме работы

✓ Расходные материалы

Клипсы S для калибра до 160 мм:
S 8740, S 8744, S 8748

Клипсы S для калибра до 200 мм:
S 840, S 844, S 848, S 854

Петли: GS 20, GS 20 S3, GS 20 X

⏻ Принцип действия и управления

ICA механически соединяются и электрически синхронизируются с колбасными и ветчинными шприцами. После подачи порции фарша шприцом, диафрагменный фаршевытеснитель обжимает оболочку со всех сторон одновременно и разделяет даже крупные фрагменты продукта, не повреждая оболочку. ICA настроена на расстояние между клипсами до 51 мм. Контроллер PC позволяет очень быстро и точно обрабатывать сигналы. Благодаря системе диагностики непосредственно на дисплее SAFETY TOUCH, однозначно отображается состо-

яние процессов, а также анализ времени наполнения и клипсования. Контролируются отклонения от заданных в SAFETY TOUCH рецептурных параметров. С помощью наглядных пиктограмм оператор перемещается по структуре меню. Уровни доступа для оператора, наладчика и сервиса разделены и защищены отдельными паролями. Высокий уровень автоматизации позволяет осуществлять непрерывный контроль производства.

✓ Системные решения клипсования

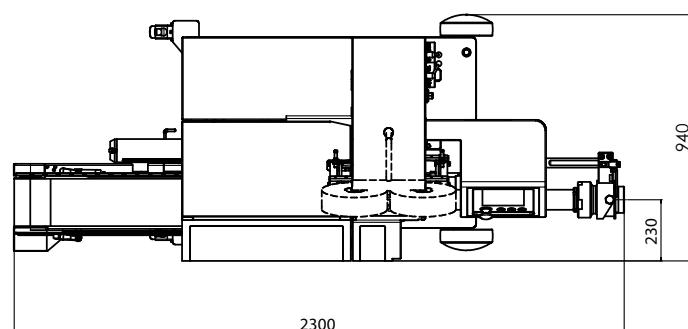
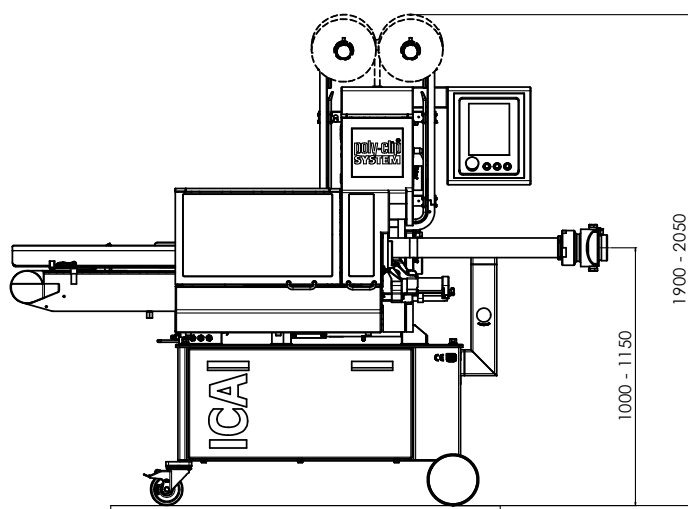
Целостная система, состоящая из клипсатора, клипс и петель, поставляемых «из одних рук», гарантирует эффективность и бесперебойность производства. Высочайшее качество обеспечивает оригинальными клипсами от Поли-Клип Систем. Изготовление подвергается самым строгим проверкам качества. Клипсы, сертифицированные по ISO 22000 и ISO 9001, точно адаптированы к процессу производства. Технология SAFE-COAT от Поли-Клип благодаря допущенному для использования с продуктами питания покрытию, протестированному SGS INSTITUT FRESENIUS, обеспечивает бесперебойное производство, а при необ-

ходимости и беспорную гарантию производителя. Компания Поли-Клип Систем является ведущим мировым поставщиком системных решений клипсования.

Значительная экономия: ICA в комбинации с автоматом термосварки TSA 160



АВТОМАТ ДВОЙНОГО КЛИПСОВАНИЯ



Вид спереди (Габариты в мм)

Вид сверху (Габариты в мм)

Технические характеристики

Ширина	2.300 мм
Длина	940 мм
Высота	1.900–2.050 мм
Вес	850 кг
Напряжение	200–240 В, 380–460 В, 50/60 Гц
Расход энергии	2,8 кВт
Предохранитель	16 А
Сжатый воздух	5–7 бар / 0,5–0,7 МПа
Расход воздуха	0,6 ул/ход
Расход воздуха С устройством подпрессовки	20 ул/ход
Расход воздуха С автоматическим петлеукладчиком	1 ул/ход

Размеры, вес и энергопотребление зависят от оборудования и/или конфигурации машины.