

ICA

ICA

Grapadora automática de doble grapa



Llenado flojo libre de aire

- Calibres de hasta 200 mm
- Sobre separación de hasta 300 mm
- Hasta 60 ciclos/minuto en modo continuo
- Para grandes calibres y productos a moldear

¿Por qué grapar con la ICA?

La ICA es ideal para grandes calibres y productos a moldear de hasta 200 mm. Procesa tripas fibrosas, de colágeno y plásticas. Las innovadoras tijeras separadoras Iris hacen la ICA ideal para la producción de productos a lonchar y jamones moldeados incluso de musculo entero.



Ventajas

- Ciclo de grapado corto para un alto rendimiento
- Separador iris innovativo para extremos de embutido cortos y simétricos
- La velocidad programable y aju-

table de la cinta transportadora garantiza un calibre homogéneo.

- Funcionamiento silencioso
- Fácil de maniobrar con dos ruedas bloqueables
- Manejo sencillo de la máquina con SAFETY TOUCH - resistente a golpes, 10" de tamaño y fácil de limpiar

- Máxima productividad; los parámetros del producto se pueden recuperar con la gestión de recetas en SAFETY TOUCH
- Fácilmente manejable con funciones manuales asignables individualmente, p.ej. modo de marcha lenta

Excellence in Clipping

poly-clip[®]
SYSTEM

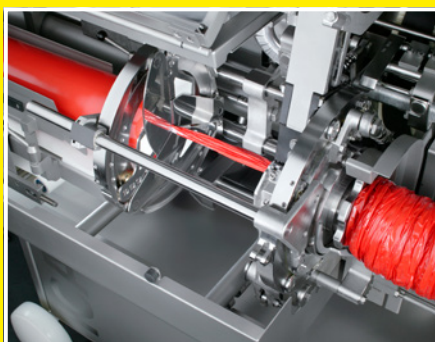
Grapadora automática de doble grapa



El cristal de seguridad proporciona una visión óptima al operario.



Las tijeras separadoras iris aseguran extremos de embutido limpios y un porcionado cuidadoso.



Sobre separación para un llenado flojo libre de aire para productos a moldear.



- USB para la importación y exportación de datos
- Seguridad adicional mediante activación a dos manos de la primera grapa
- Cambio simple del tamaño de grapa S 8700 a S 800
- Desplazamiento neumático del cabezal de grapado para la recarga de tripa

- Freno de tripa ajustable de forma externa durante el llenado
- Volante electrónico para ajustes y determinación de parámetros
- Bajo consumo de aire
- Corte fiable de mallas elásticas

✓ Calidad e higiene

- Diseño higiénico, fácil de limpiar

gracias a sus superficies lisas de acero inoxidable

- La superficie de contacto de la cinta transportadora es de acero inoxidable, lisa, y con cantos redondeados

✓ Mantenimiento

- Acceso óptimo para los trabajos de mantenimiento

+ Equipo opcional

- Lubricación central orientada al consumo para una máxima fiabilidad y vida útil
- Llenado flojo y libre de aire para productos a moldear por sobre separación de hasta 300 mm, con servocontrol, ajustable y programable como parámetro de producto
- Freno de remolino con embudo de llenado para una textura de embutido granulada y clara, posible reducción de los costes de producción gracias a la reducción del tiempo de curado natural
- Tapa de protección con rejilla y corredera de acero inoxidable
- Doble embudo con embudos fijos
- Dispositivo automático de colocar cordeles GSA 20
- Interruptor de final de tripa
- Bobina de grapas S - 1.300 embutidos sin recargar
- Diámetros de los tubos de llenado 24, 28, 36, 48, 60, 70, 76, 80, 85 y 100 mm
- Ajuste servo de la presión de grapado, p. ej. para tripas fibrosas sensibles, puede guardarse como parámetro del producto
- Embutición por porcionado o longitud
- Cinta telescópica de 1,3 m de largo
- Extensión de rodillos para embutidos de 1,6 m de longitud
- Ajuste automático de la velocidad de la cinta transportadora
- Freno neumático para embutidos curados
- Segunda consola de mando al final de la cinta transportadora

Grapadora automática de doble grapa

- Sistema de vacío para el llenado libre de aire de calibres grandes
- Soporte de freno de tripa de movimiento neumático
- Aplicador de malla
- Interfaz WS Food Standard para el registro de datos operativos
- Intelligent Filler Clipper (IFC) Interfaz bajo solicitud

+ Posibilidades de combinación

ES 5000

Sistema de etiquetado para identificación y trazabilidad

TSA 160

Sistema de sellado en línea de tubo formado por film plano en bobinas

✓ Consumibles

Grapa S para calibres de hasta 160 mm: S 8740, S 8744, S 8748

Grapa S para calibres de hasta 200 mm: S 840, S 844, S 848, S 854

Cordeles: GS 20, GS 20 S3, GS 20 X

⏻ Funcionamiento y manejo

La ICA se conecta mecánicamente a las máquinas embutidoras - incluyendo bombas de Jamón- y se sincroniza eléctricamente. Cuando la embutidora ha descargado la porción, las tijeras separadoras Iris envuelven firmemente la tripa y separan trozos de músculo entero sin dañarla. La ICA está equipada con una distancia entre grapas probada de 51 mm. El controlador PC permite un procesamiento de la señal muy rápido y preciso. En el SAFETY TOUCH el sistema de diagnóstico ofrece una indicación del estado de funcionamiento así como un análisis de tiempos de llenado y grapado. Se monitorean las desviaciones de los parámetros de la receta almacenados en el SAFETY TOUCH. En el SAFETY TOUCH, el operador es guiado intuitivamente mediante prácticos pictogramas a través de una estructura plana de menús. Los niveles del operador, de ajuste y servicio técnico están cla-

ramente diferenciados y protegidos con contraseña. El elevado grado de automatización permite el control de todo el proceso.

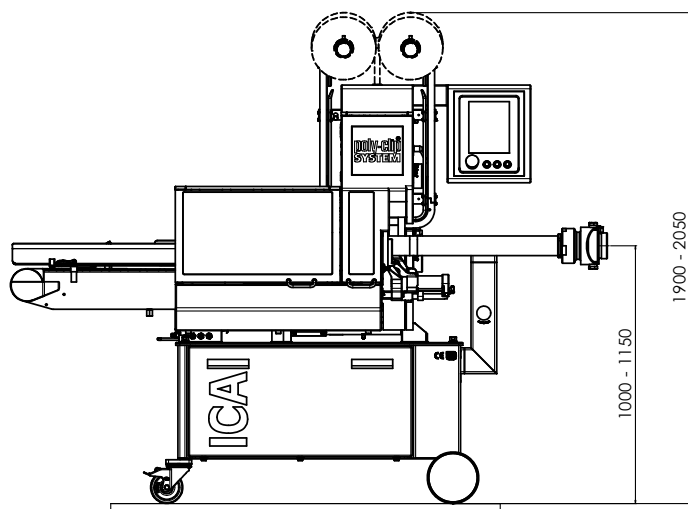
✓ Sistemas de grapado

El sistema completo formado por una máquina grapadora, grapas y cordeles, todo en uno, asegura una producción eficiente y sin fallos. Las grapas originales de Poly-clip System garantizan la máxima calidad. La fabricación se somete a las más estrictas pruebas de calidad. Con certificación en conformidad con ISO 22000 e ISO 9001, están hechas a la medida exacta del proceso de producción. La tecnología SAFE-COAT de Poly-clip asegura una producción sin fallos y la tranquilidad de un revestimiento de seguridad apto para alimentos, certificado por el SGS INSTITUT FRESENIUS. Poly-clip System es el proveedor líder a nivel mundial de soluciones de sistemas de grapado.

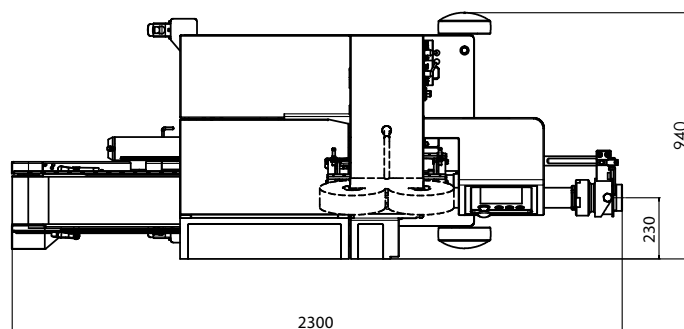
Considerable ahorro de costes: ICA en combinación con la máquina automática de sellado TSA 160.



Grapadora automática de doble grapa



Vista frontal (Dimensiones en mm)



Vista en planta (Dimensiones en mm)

Datos técnicos

Ancho	2.300 mm
Profundidad	940 mm
Altura	1.900-2.050 mm
Peso	850 kg
Tensión de red	200-240 VAC, 380-460 VAC, 50/60 Hz
Potencia	2,8 kW
Fusibles	16 A
Aire comprimido	5-7 bar / 0,5-0,7 MPa
Consumo de aire	0,6 NL/ciclo
Consumo de aire con sobre-separación	20 NL/ciclo
Consumo de aire incl. GSA	1 NL/ciclo

Las dimensiones, el peso y los valores de consumo pueden variar según el equipamiento o la configuración de la máquina.