



Безвоздушное наполнение

- Общая разводка до 300 мм для формованных продуктов
- Для калибров 38 – 160 мм при скорости до 126 циклов в минуту в режиме непрерывной работы
- Для порционных колбас, батонов под нарезку и ветчины
- Вытеснитель и форма клипс оптимизированы для получения плоских краев батонов колбас, что увеличивает выход при нарезке батонов

Почему стоит клипсовать с FCA 90?

FCA 90 универсален. Клипсует коллагеновые оболочки калибром до 90 мм, фиброзные – до 120 мм и искусственные оболочки до 160 мм (в зависимости от толщины оболочки). Порционные колбасы, батоны под нарезку, а также ветчина, за исключением крупнокусковой. Мощный фаршевытеснитель надежно обрабатывает мясные фрагменты, прошедшие через массажер.

Преимущества

- Изменения разводки через SAFETY TOUCH, а также через контроллер перемещений PCS: как для стандартных разводок, так и при переключении на подпрессовку
- Максимальная производитель-

ность, простое управление и самоконтролируемые процессы основных функций

- Клипсы серии R-ID: более плотное зажатие вплоть до обеспечения непроницаемости для бактерий на искусственной оболочке
- Тормоз оболочки с защитой для

рук; при установке обеспечивается безопасное расстояние, работа без тормоза оболочки невозможна

- Руководство по эксплуатации прямо на экране SAFETY TOUCH. С разъяснением функций и параметров



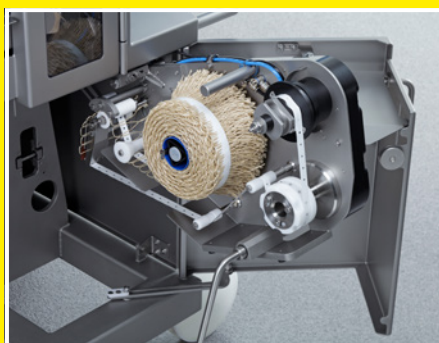
Мощный клипсатор для больших калибров



Ассистент тормоза оболочки – полуавтоматический держатель тормоза оболочки



Подпрессовка для безвоздушного наполнения формованных продуктов



Простая смена петель благодаря откидному петлеукладчику



Регулируемая скорость транспортера для точного соблюдения калибра продукта

индивидуально настраиваемым полям управления для ручных функций, n-р шаговый режим

- Высокая продуктивность; параметры продукта считываются из памяти программы SAFETY TOUCH (управление рецептурой)
- Система быстрой смены пуансона без инструментов
- Простая регулировка отверстия фаршевытеснителя снаружи
- Ручная установка силы обжатия клипсы
- Электронный маховик для настроек и установки параметров
- Пуск первой клипсы двумя руками обеспечивает дополнительную безопасность оператора
- Точное соблюдение калибра продукта благодаря регулируемой скорости транспортера, транспортер длиной 1.200 мм
- Простота и эргономичность замены оболочки без открывания машины
- Маневренность благодаря двум передним колесам с возможностью блокировки
- Низкий уровень рабочего шума
- Компактный удобный дизайн



Качество и гигиена

- Прочная конструкция из нержавеющей стали для длительного срока службы
- Гладкие поверхности для удобства санобработки



Техобслуживание

- Точки смазки смонтированы на одной магистрали для простого обслуживания
- Оптимальные условия проведения сервисных работ



Варианты комплектации

- Автоматический петлеукладчик GSA 20, подача петель слева или справа
- Централизованная смазочная система, зависящая от режима

- Контроль соответствия размера клипсы размеру матрицы исключает неправильную настройку
- Система автоматической остановки, датчик контроля наличия клипсы на бобине
- Равномерная плиссировка оболочки и чистые хвостики колбас благодаря вертикальному исполнению фаршевытеснителя

- Энергоэффективный сервопривод, с плавно регулируемой скоростью
- Безвоздушная плотная набивка формованных продуктов благодаря подпрессовке; общая разводка до 300 мм
- Простое управление машиной с помощью экрана SAFETY TOUCH – ударопрочный, 10", легко моется
- Удобство оператора благодаря

работы машины, для максимальной надежности

- Датчики конца ленты с петлями и гофры оболочки
- Роликовый удлинитель транспортера до 1.700 мм
- Вакуумная система 48, 60, 76 мм
- Учет производственных данных по стандарту WS-Food
- Интерфейс Intelligent Filler Clipper (IFC) по запросу
- Сдвоенная цевка с поворотным устройством и шарниром для транспортировки
- Ассистент тормоза – полуавтоматический держатель тормоза оболочки для еще более быстрой замены оболочки
- Пневматический тормоз оболочки для с/к колбас, управление каждым тормозом оболочки револьверной цевки считываются как параметры продукта с панели SAFETY TOUCH
- 2-й пульт управления в конце транспортера
- Порционирование по длине посредством оптического сенсора, на выбор до 1.300 или 1.800 мм
- Кодировка клипс
- Шарнирное соединение для стыковки со шприцом

✓ Расходные материалы

Клипсы R-ID: M, L, XL

⏻ Принцип действия и управления

Автоматы двойного клипсования механически и электрически синхронизируются со шприцом, таким образом, порции выдаются с точностью до грамма и зажимаются клипсой. Контроллер PC позволяет очень быстро и точно обрабатывать сигналы. Благодаря системе диагностики непосредственно на дисплее SAFETY TOUCH, однозначно отображается состояние процессов, а также анализ времени наполнения и клипсования. Контролируются отклонения от заданных в SAFETY TOUCH рецептурных параметров. С помощью наглядных пиктограмм оператор переме-

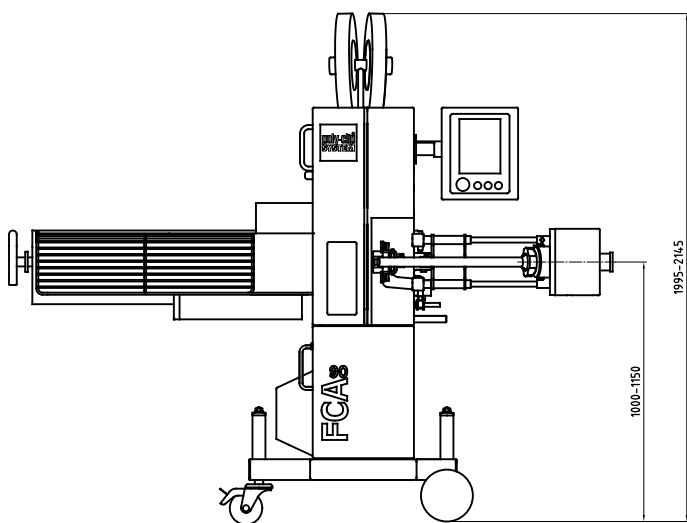
щается по структуре меню. Уровни доступа для оператора, наладчика и сервиса разделены и защищены отдельными паролями. Высокий уровень автоматизации позволяет осуществлять непрерывный контроль производства.

✓ Системные решения клипсования

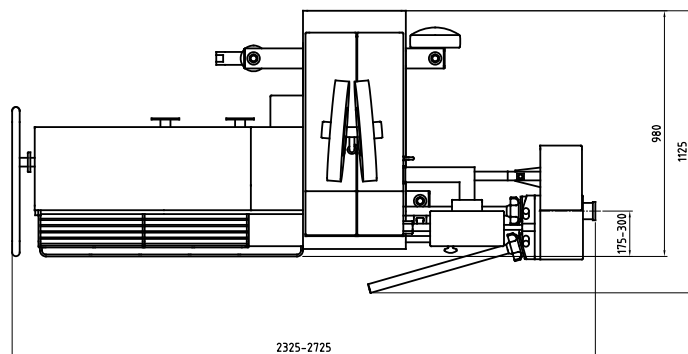
Целостная система, состоящая из клипсатора, клипс и петель, поставляемых «из одних рук», гарантирует эффективность и бесперебойность производства. Высочайшее качество обеспечивает оригинальными клипсами от Поли-Клип Систем. Изготовление подвергается самым строгим проверкам качества. Клипсы, сертифицированные по ISO 22000 и ISO 9001, точно адаптированы к процессу производства. Технология SAFE-COAT от Поли-Клип благодаря допущенному для использования с продуктами питания покрытию, протестированному SGS INSTITUT FRESENIUS, обеспечивает бесперебойное производство, а при необходимости и бесспорную гарантию производителя. Компания Поли-Клип Систем является ведущим мировым поставщиком системных решений клипсования.

Универсален для порционных колбас, нарезки и ветчины





Вид спереди (Габариты в мм)



Вид сверху (Габариты в мм) Длина цевки 600

Технические характеристики

Ширина	2.325–2.725 мм
Длина	1.125 мм
Высота	1.995–2.145 мм
Вес	600 кг
Напряжение	200–240 В, 380–460 В, 50/60 Гц
Расход энергии	7,5 кВт
Предохранитель	16 А
Сжатый воздух	5–7 бар / 0,5–0,7 МПа
Расход воздуха	2,5 ул/ход
Разводка	26, 30, 36, 44 мм
Подпрессовка до	300 мм

Размеры, вес и энергопотребление зависят от оборудования и/или конфигурации машины.