



Llenado flojo libre de aire

- Separación total de 300 mm para productos moldeados
- Para calibres de 38 a 160 mm y con una velocidad de hasta 126 ciclos por minuto en modo continuo
- Versatilidad para embutidos y jamón
- Tijeras separadoras y forma de la grapa optimizadas para obtener puntas de embutido cortas y más producto para loncheo

¿Por qué grapar con la FCA 90?

La FCA 90 ofrece una versatilidad inigualable. Cierra tripas de colágeno hasta 90 mm, fibrosas hasta 120 mm y plásticas hasta 160 mm (dependiendo del espesor del material). Puede procesar de manera fiable todo tipo de embutidos, jamón con sólo un 10 % de inyección y trozos de carne de bombos de masaje.



Ventajas

- Cambio de la separación de grapas vía SAFETY TOUCH, para la separación de grapas estándar así como de la sobre-separación, basado en un único controlador de movimiento PCS
- Mayor productividad, operativa simple y auto-monitoreo de las funciones esenciales
- Grapa R-ID con una alta fuerza de cierre, hasta un cierre a prueba de bacterias con tripas plásticas
- Freno de tripa con protección de seguridad; mantiene la distancia de seguridad con las tijeras cuando se ajusta, no es posible el funcionamiento sin el bloqueo del freno de tripa
- Instrucciones de manejo directamente en el SAFETY TOUCH, con explicación de las funciones y los parámetros

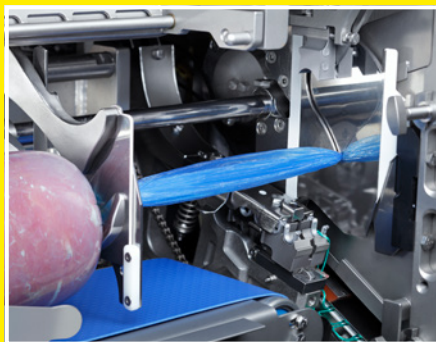
Grapadora automática de doble grapa



Grapadora potente para grandes calibres



Asistente de freno de tripa – soporte semiautomático de freno de tripa



Sobre-separación para productos con embutición floja o moldeados



Dispositivo automático para colocar cordeles GSA retráctil para facilitar la recarga de cordeles



Productos con calibre fiable gracias a la velocidad ajustable de la cinta de salida

nes manuales asignables individualmente, p.ej. modo de marcha lenta

- Máxima productividad; los parámetros del producto se pueden recuperar con la gestión de recetas en SAFETY TOUCH
- Sistema de cambio rápido de martillo sin herramientas
- Ajuste externo de la apertura de las tijeras separadoras
- Control manual de la presión de grapado
- Volante electrónico para ajustes y determinación de parámetros
- Seguridad adicional mediante activación a dos manos de la primera grapa
- Calibre constante de producto a través de la velocidad regulable de la cinta transportadora; longitud cinta de salida 1.200 mm
- Manejo simple y ergonómico de recarga de tripa sin oscilación del cabezal de grapado
- Fácil de maniobrar con dos ruedas bloqueables
- Bajo nivel de ruido
- Diseño compacto

✓ Calidad e higiene

- Robusta y diseñada en acero inoxidable para una mayor fiabilidad y una larga vida útil
- Superficies lisas para una limpieza fácil

✓ Mantenimiento

- Localización de los puntos de lubricación en una banda para facilitar el mantenimiento
- Acceso óptimo para los trabajos de mantenimiento

+ Equipo opcional

- Dispositivo automático para colocar cordeles GSA 20, cordel a izquierda o derecha
- Lubricación central orientada al consumo para una máxima fiabilidad y vida útil

- Se evitan las configuraciones incorrectas mediante la detección del tamaño de grapa y matriz
- Sistema de parada automático de grapas, control a través del sensor de final de grapa en la bobina
- Extremos de embutidos atractivos, limpios y exentos de masa, gracias a sus tijeras separadoras lineales
- Servoaccionamiento altamente di-

námico y energéticamente eficiente, velocidad regulable

- Embutición floja sin aire para productos moldeados por sobre-separación; total de 300 mm
- Manejo sencillo de la máquina con SAFETY TOUCH – resistente a golpes, 10" de tamaño y fácil de limpiar
- Fácilmente manejable con funcio-

Grapadora automática de doble grapa

- Sensor para final de tripa y final de cordel
- Extensión de cinta de rodillos hasta 1.700 mm
- Sistema de vacío 48, 60, 76 mm
- Interfaz WS Food Standard para el registro de datos operativos
- Intelligent Filler Clipper (IFC) Interfaz bajo solicitud
- Doble embudo con punto de giro de 90°
- Asistente de freno de tripa – soporte semiautomático de freno de tripa para un cambio más rápido de tripa
- Freno neumático para embutidos curados, control individual de los frenos de tripa del doble embudo, como parámetro de producto vía SAFETY TOUCH
- Segunda consola de mando al final de la cinta transportadora
- Porcionamiento por longitud de lectura óptica, opcional y hasta 1.300 o 1.800 mm
- Codificación de grapa
- Acoplamiento a la embutidora mediante rótula esférica

están claramente diferenciados y protegidos con contraseña. El elevado grado de automatización permite el control de todo el proceso.

✓ Sistemas de grapado

El sistema completo formado por una máquina grapadora, grapas y cordeles, todo en uno, asegura una producción eficiente y sin fallos. Las grapas originales de Poly-clip System garantizan la máxima calidad. La fabricación se somete a las más estrictas pruebas de calidad. Con certificación en conformidad con ISO 22000 e ISO 9001, están hechas a la medida exacta del proceso de producción. La tecnología SAFE-COAT de Poly-clip asegura una producción sin fallos y la tranquilidad de un revestimiento de seguridad apto para alimentos, certificado por el SGS INSTITUT FRESENIUS. Poly-clip System es el proveedor líder a nivel mundial de soluciones de sistemas de grapado.

✓ Consumibles

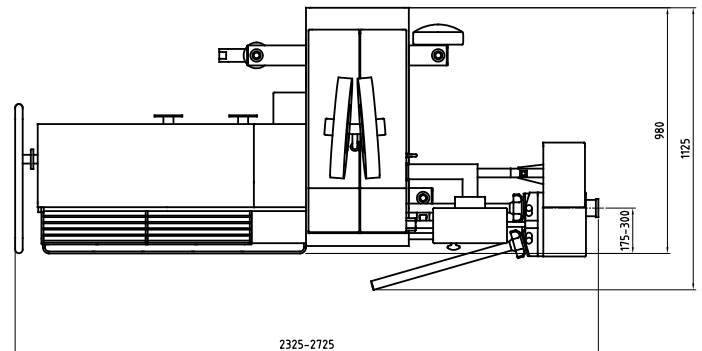
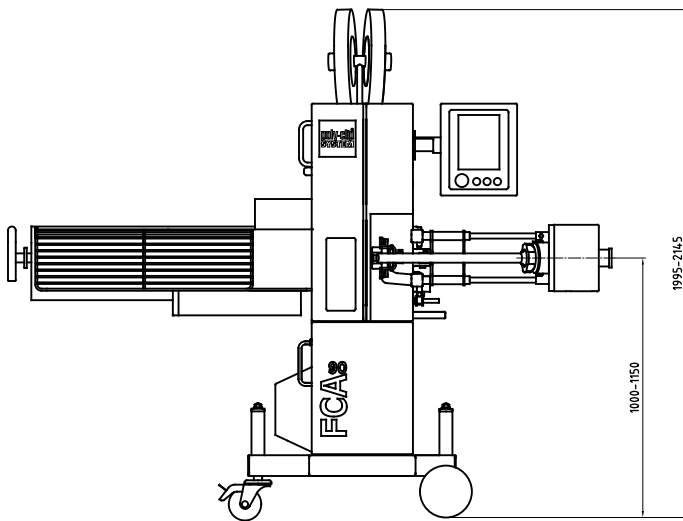
Grapa R-ID: M, L, XL

⏻ Funcionamiento y manejo

La grapadora automática de doble grapa se conecta mecánica y eléctricamente a una embutidora. Las porciones se embuten con precisión a un gramo y se cierran por grapado. El controlador PC permite un procesamiento de la señal muy rápido y preciso. En el SAFETY TOUCH el sistema de diagnóstico ofrece una indicación del estado de funcionamiento así como un análisis de tiempos de llenado y grapado. Se monitorean las desviaciones de los parámetros de la receta almacenados en el SAFETY TOUCH. En el SAFETY TOUCH, el operador es guiado intuitivamente mediante prácticos pictogramas a través de una estructura plana de menús. Los niveles del operador, de ajuste y servicio técnico

Versatilidad para embutidos y jamón





Vista frontal (Dimensiones en mm)

Vista en planta (Dimensiones en mm) Longitud embudo 600

Datos técnicos

| | |
|------------------------|------------------------------------|
| Ancho | 2.325-2.725 mm |
| Profundidad | 1.125 mm |
| Altura | 1.995-2.145 mm |
| Peso | 600 kg |
| Tensión de red | 200-240 VAC, 380-460 VAC, 50/60 Hz |
| Potencia | 7,5 kW |
| Fusibles | 16 A |
| Aire comprimido | 5-7 bar / 0,5-0,7 MPa |
| Consumo de aire | 2,5 NL/ciclo |
| Distancia grapas | 26, 30, 36, 44 mm |
| Separación total hasta | 300 mm |

Las dimensiones, el peso y los valores de consumo pueden variar según el equipamiento o la configuración de la máquina.