



Пополнение в классе FCA

- Для калибров 38 – 160 мм при скорости до 125 циклов в минуту в режиме непрерывной работы
- Прочная конструкция из нержавеющей стали для длительного срока службы
- Доступное управление и настройки при максимальном ассортименте

Почему стоит клипсовать с FCA 80?

FCA 80 – это надежная машина начального уровня с простыми функциями и легким управлением. Четыре размера разводки обеспечивают максимальную гибкость. Автомат двойного клипсования запечатывает коллагеновые оболочки калибром до 80 мм, фиброзные оболочки до 100 мм и искусственные оболочки до 160 мм (в зависимости от толщины материала).



Преимущества

- Максимальное упрощение и сокращение основных функций
- Клипсы серии R-ID: более плотное зажатие вплоть до обеспечения непроницаемости для бактерий на искусственной оболочке
- Контроль соответствия размера клипсы размеру матрицы исключает неправильную настройку
- Система автоматической остановки, датчик контроля наличия клипсы на бобине
- Быстрая смена матрицы без использования инструментов
- Тормоз оболочки с защитой для рук; при установке обеспечивается безопасное расстояние, работа без тормоза оболочки невозможна
- Короткие концы батонов, равномерная плиссировка оболочки и чистые хвостики колбас благодаря вертикальному исполнению фаршевытеснителя
- Максимальная производительность за счет трех скоростных режимов
- Неплотная набивка без доступа воздуха для формованных продуктов благодаря подпрессовке до 100 мм, устанавливается вручную
- Эргономичные и функциональные

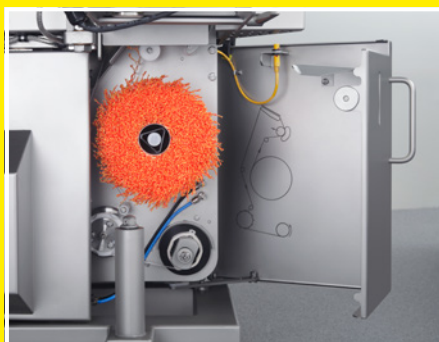


элементы управления для установки специфических параметров продукта

- Удобная регулировка отверстия фаршевытеснителя снаружи
- Электронный штурвал управления



Мощный для больших диаметров



Автоматический петлеукладчик GSA 20 – простая замена петель



Съемная крышка фаршевытеснителя



Выгрузка продукта регулируемым транспортером с двойной конвейерной лентой



Тормоз оболочки с защитой для рук



Качество и гигиена

- Нержавеющая сталь устойчива к действию агрессивных моющих препаратов
- Гладкие поверхности и открывающиеся крышки для удобства санобработки
- Съемная крышка фаршевытеснителя обеспечивает идеальный доступ



Техобслуживание

- Компактный удобный дизайн с небольшим количеством легкодоступных быстроизнашивающихся деталей
- Точки смазки смонтированы на одной магистрали для простого обслуживания



Варианты комплектации

- Специальная версия для кольцевых колбас с адаптированной передней крышкой и двойным конвейером длиной 700 мм
- Устройство подачи шнура для кольцевых колбас
- Транспортер ленточный одинарный 700 мм и 1.200 мм, ленточный удлинитель до 1.000 мм и до 1.600 мм, а также двойной транспортер с конвейерной лентой длиной 700 мм.
- Автоматический петлеукладчик GSA 20
- Удобно регулируемая подпрессовка
- Поворотная головка с двумя цевками
- Ассистент тормоза – полуавтоматический держатель тормоза оболочки для еще более быстрой замены оболочки
- Пневматический тормоз оболочки (для с/к колбас)
- Порционирование по длине оптическим сканированием
- Шарнирное соединение для стыковки со шприцом
- Датчики конца ленты с петлями и гофры оболочки

для настроек, установки позиции клипсы, регулировки позиции давления клипсы и приведение в соответствие параметров

- Пуск первой клипсы двумя руками обеспечивает дополнительную безопасность оператора
- Скорость конвейерного транспортера регулируется под калибр продукта

- Простота и эргономичность замены оболочки без открывания машины
- Маневренность благодаря двум передним колесам с возможностью блокировки
- Низкий уровень рабочего шума

Варианты комбинаций

ES 5000

Система этикетирования для маркировки и отслеживания продукта

Расходные материалы

Клипсы R-ID: M, L, XL

Принцип действия и управления

Автоматы двойного клипсования механически и электрически синхронизируются со шприцом, таким образом порции выдаются с точностью до грамма и клипсуются в отдельные батоны или гирлянды колбас. FCA 80 управляется бортовым контролером и приводится в движение серво-частотным преобразователем. Наглядная панель управления имеет функциональные клавиши счетчика ножа, петель, этикеток и подачи одинарной клипсы. Держатель тормоза оболочки также подходит для опции пневматического тормоза оболочки. Удобная загрузка новой партии оболочки без необходимости открывать машину.

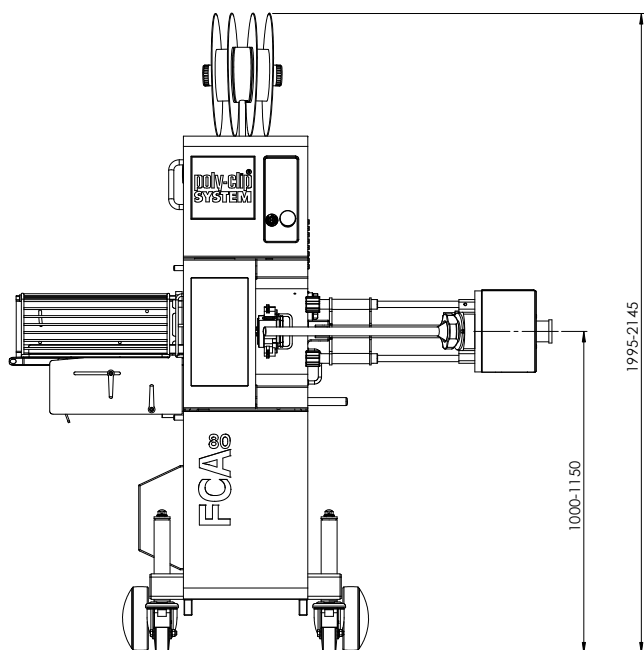
Системные решения клипсования

Целостная система, состоящая из клипсатора, клипс и петель, поставляемых «из одних рук», гарантирует эффективность и бесперебойность производства. Высочайшее качество обеспечивает оригинальными клипсами от Поли-Клип Систем. Изготовление подвергается самым строгим проверкам качества. Клипсы, сертифицированные по ISO 22000 и ISO 9001, точно адаптированы к процессу производства. Технология SAFE-COAT от Поли-Клип благодаря допущенному для использования с продуктами питания покрытию, протестированному SGS INSTITUT FRESENIUS, обеспечивает бесперебойное производство, а при необходимости и бесспорную гарантию производителя. Компания Поли-Клип

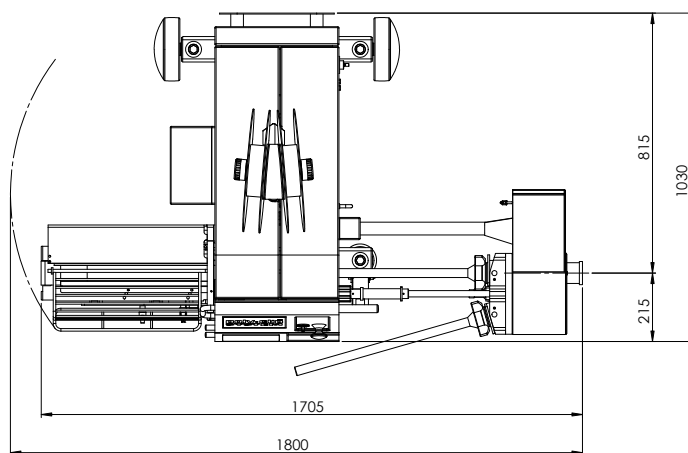
Систем является ведущим мировым поставщиком системных решений клипсования.

FCA 80 с адаптированной передней крышкой и двойным конвейером длиной 700 мм – специальная версия для кольцевых колбас





Вид спереди (Габариты в мм)



Вид сверху | Длина цевки 600 (Габариты в мм)

Технические характеристики

Ширина	1.705–1.800 мм
Длина	1.030 мм
Высота	1.995–2.145 мм
Вес	460 кг
Напряжение	200–240 В, 380–460 В, 50/60 Гц
Расход энергии	4 кВт
Предохранитель	16 А
Сжатый воздух	5–7 бар / 0,5–0,7 МПа
Расход воздуха	2,5 ул/ход
Разводка	26, 30, 36, 44 мм
Подпрессовка до	100 мм

Размеры, вес и энергопотребление зависят от оборудования и/или конфигурации машины.