



### Удобен для маленьких калибров

- Специально для снеков
- Базово-ориентированная операция
- Для калибров 18 – 80 мм при скорости до 125 циклов в минуту в режиме непрерывной работы
- Прочная конструкция из нержавеющей стали для длительного срока службы

### Почему стоит клипсовать с FCA 60?

В классе FCA клипсатор FCA 60 является специалистом для маленьких калибров, надежная машина начального уровня с простыми функциями и легким управлением. Автомат двойного клипсования запечатывает коллагеновые оболочки калибром до 65 мм, фиброзные оболочки до 48 мм и искусственные оболочки до 80 мм (в зависимости от толщины материала).



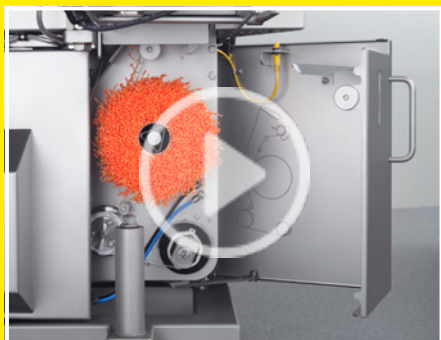
### Преимущества

- Максимальное упрощение и сокращение основных функций
- Клипсы серии R-ID: более плотное зажатие вплоть до обеспечения непроницаемости для бактерий на искусственной оболочке
- Контроль соответствия размера клипсы размеру матрицы исключает неправильную настройку
- Система автоматической остановки, датчик контроля наличия клипсы на бобине
- Быстрая смена матрицы без использования инструментов
- Тормоз оболочки с защитой для рук; при установке обеспечивается безопасное расстояние, работа без тормоза оболочки невозможна
- Короткие концы батонов, равномерная плиссировка оболочки и чистые хвостики колбас благодаря вертикальному исполнению фаршевытеснителя
- Максимальная производительность за счет трех скоростных режимов
- Неплотная набивка без доступа воздуха для формованных продуктов благодаря подпрессовке до 100 мм, устанавливается вручную
- Эргономичные и функциональные



элементы управления для установки специфических параметров продукта

- Удобная регулировка отверстия фаршевытеснителя снаружи
- Электронный штурвал управления



Автоматический петлеукладчик GSA 20 – простая замена петель



Съемная крышка фаршевытеснителя



Выгрузка продукта регулируемым транспортером с двойной конвейерной лентой



Тормоз оболочки с защитой для рук

действию агрессивных моющих препаратов

- Гладкие поверхности и открывающиеся крышки для удобства санобработки
- Съемная крышка фаршевытеснителя обеспечивает идеальный доступ

### ✓ Техобслуживание

- Компактный удобный дизайн с небольшим количеством легкодоступных быстроизнашивающихся деталей
- Точки смазки смонтированы на одной магистрали для простого обслуживания

### + Варианты комплектации

- Специальная версия для кольцевых колбас с адаптированной передней крышкой и двойным конвейером длиной 700 мм
- Устройство подачи шнура для кольцевых колбас
- Транспортер ленточный одинарный 700 мм и 1.200 мм, ленточный удлинитель до 1.000 мм и до 1.600 мм, а также двойной транспортер с конвейерной лентой длиной 700 мм.
- Автоматический петлеукладчик GSA 20
- Удобно регулируемая подпрессовка
- Поворотная головка с двумя цевками
- Ассистент тормоза – полуавтоматический держатель тормоза оболочки для еще более быстрой замены оболочки
- Пневматический тормоз оболочки (для с/к колбас)
- Порционирование по длине оптическим сканированием
- Шарнирное соединение для стыковки со шприцом
- Датчики конца ленты с петлями и гофры оболочки

для настроек, установки позиции клипсы, регулировки позиции давления клипсы и приведение в соответствие параметров

- Пуск первой клипсы двумя руками обеспечивает дополнительную безопасность оператора
- Скорость конвейерного транспортера регулируется под калибр продукта
- Простота и эргономичность

замены оболочки без открывания машины

- Маневренность благодаря двум передним колесам с возможностью блокировки
- Низкий уровень рабочего шума

### ✓ Качество и гигиена

- Нержавеющая сталь устойчива к

## Варианты комбинаций

### ES 5000

Система этикетирования для маркировки и отслеживания продукта

## Расходные материалы

Клипсы R-ID: XS, S, M

## Принцип действия и управления

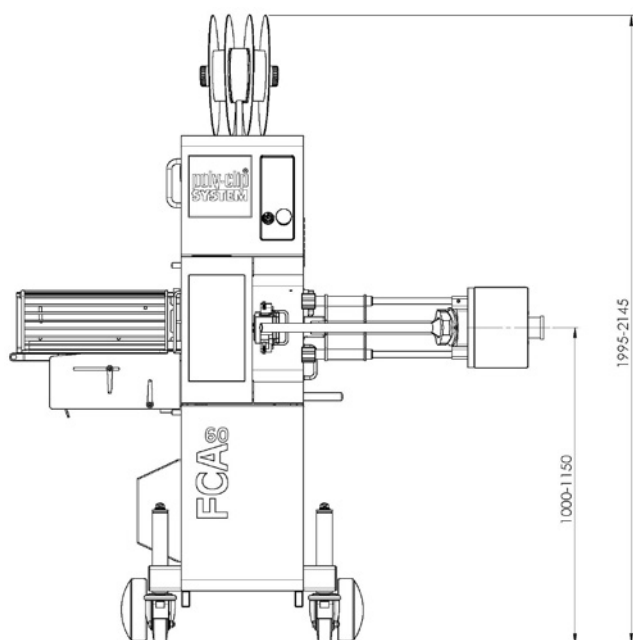
Автоматы двойного клипсования механически и электрически синхронизируются со шприцом, таким образом порции выдаются с точностью до грамма и клипсуются в отдельные батоны или гирлянды колбас. FCA 60 управляется бортовым контролером и приводится в движение серво-частотным преобразователем. Наглядная панель управления имеет функциональные клавиши счетчика ножа, петель, этикеток и подачи одинарной клипсы. Держатель тормоза оболочки также подходит для опции пневматического тормоза оболочки. Удобная загрузка новой партии оболочки без необходимости открывать машину.

## Системные решения клипсования

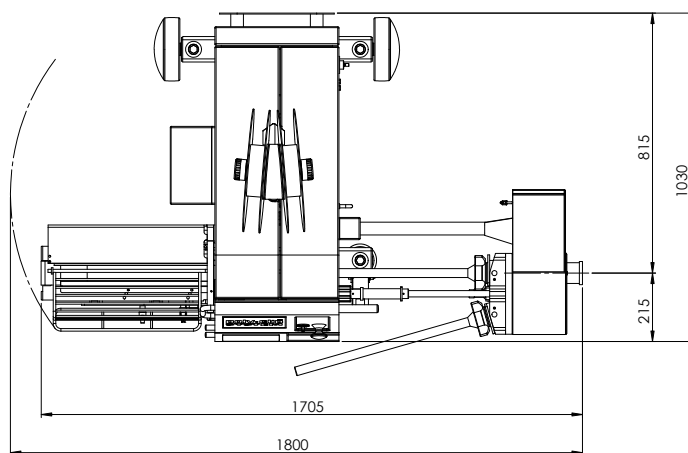
Целостная система, состоящая из клипсатора, клипс и петель, поставляемых «из одних рук», гарантирует эффективность и бесперебойность производства. Высочайшее качество обеспечивает оригинальными клипсами от Поли-Клип Систем. Изготовление подвергается самым строгим проверкам качества. Клипсы, сертифицированные по ISO 22000 и ISO 9001, точно адаптированы к процессу производства. Технология SAFE-COAT от Поли-Клип благодаря допущенному для использования с продуктами питания покрытию, протестированному SGS INSTITUT FRESENIUS, обеспечивает бесперебойное производство, а при необходимости и бесспорную гарантию производителя. Компания Поли-Клип

Систем является ведущим мировым поставщиком системных решений клипсования.





Вид спереди (Габариты в мм)



Вид сверху | Длина цевки 600 (Габариты в мм)

### Технические характеристики

Ширина	1.705–1.800 мм
Длина	1.030 мм
Высота	1.995–2.145 мм
Вес	460 кг
Напряжение	200–240 В, 380–460 В, 50/60 Гц
Расход энергии	4 кВт
Предохранитель	16 А
Сжатый воздух	5–7 бар / 0,5–0,7 МПа
Расход воздуха	2,5 ул/ход
Разводка	18, 26, 30 мм
Подпрессовка до	100 мм

Размеры, вес и энергопотребление зависят от оборудования и/или конфигурации машины.