



Simplemente para calibres pequeños

- Especial para productos snack
- Funcionamiento básico y sencillo
- Para un rango de calibres de 18 a 80 mm y con una velocidad de hasta 125 ciclos por minuto en modo continuo
- Robusta y diseñada en acero inoxidable para una mayor fiabilidad y una larga vida útil

¿Por qué grapar con la FCA 60?

La FCA 60 es la especialista en calibres pequeños dentro de la familia de las FCA. Es una máquina básica, robusta y de fácil operación gracias a sus funciones sencillas. La grapadora automática de doble grapa cierra las tripas de colágeno hasta un calibre de 65 mm, tripas fibrosas hasta un calibre de 48 mm y tripas plásticas de hasta 80 mm (dependiendo del espesor del material).

✓ Ventajas

- Grapado fácil optimizado a lo esencial
- Grapa R-ID con una alta fuerza de cierre, hasta un cierre a prueba de bacterias con tripas plásticas
- Se evitan las configuraciones incorrectas mediante la detección del tamaño de grapa y matriz
- Sistema de parada automático de grapas, control a través del sensor de final de grapa en la bobina
- Sistema de cambio de matriz sin herramientas
- Freno de tripa con protección de seguridad; mantiene la distancia

de seguridad con las tijeras cuando se ajusta, no es posible el funcionamiento sin el bloqueo del freno de tripa

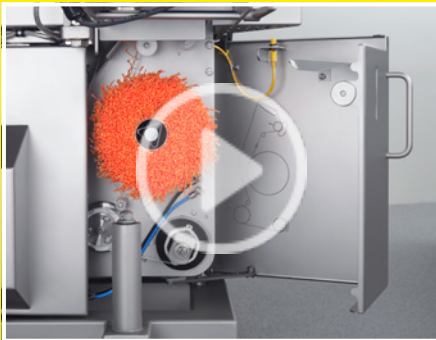
- Extremos de embutido cortos, plisado uniforme y cortes limpios debido a las tijeras separadoras lineales
- Mayor productividad con tres niveles de velocidad ajustable, perfil de velocidad adicional para sobre-separación
- Embutición floja sin aire para productos moldeados por sobre-separación de hasta 100 mm ajustable manualmente
- Controles ergonómicos y funciona-



les para los ajustes específicos del producto

- Ajuste externo de la apertura de las tijeras separadoras
- Volante electrónico para ajustes,

Grapadora automática de doble grapa



Dispositivo colocador de cordeles GSA 20 – fácil recarga de cordeles



Cubierta de separadores removible



Salida de producto con cinta de salida ajustable doble



Freno de tripa con protección de seguridad

- Superficies lisas con grandes puertas y aberturas que facilitan la limpieza
- Cubierta de separadores removible – permite accesibilidad óptima para limpieza

✓ Mantenimiento

- Diseño compacto para facilitar el mantenimiento, con pocas piezas de desgaste y de fácil acceso
- Localización de los puntos de lubricación en una banda para facilitar el mantenimiento

+ Equipo opcional

- Versión especial para sarta con tapa frontal y doble cinta transportadora de 700 mm
- Dispensador de cuerda para sarta
- Cinta transportadora, simple de 700 ó 1.200 mm, o doble de 700 mm y extensión de rodillos 1.000 o 1.600 mm
- Dispositivo automático de colocar cordeles GSA 20
- Modo de ajuste confort para el cambio del ancho de matriz y de sobre-separación
- Doble embudo con embudos basculantes
- Asistente de freno de tripa – soporte semiautomático de freno de tripa para un cambio más rápido de tripa
- Freno de tripa neumático (freno para embutidos curados)
- Porciones por final de carrera por célula fotoeléctrica
- Acoplamiento a la embutidora mediante rótula esférica
- Sensor para final de tripa y final de cordel

+ Posibilidades de combinación

ES 5000

Sistema de etiquetado para identificación y trazabilidad

- posición de carga de grapa, presión y parámetros
- Seguridad adicional mediante activación a dos manos de la primera grapa
- Calibres constantes de producto con la velocidad regulable de la cinta transportadora
- Manejo simple y ergonómico de recarga de tripa sin oscilación del cabezal de grapado

- Fácil de maniobrar con dos ruedas bloqueables
- Bajo nivel de ruido

✓ Calidad e higiene

- El acero inoxidable proporciona resistencia a sistemas de limpieza agresivos



Consumibles

Grapa R-ID: XS, S, M



Funcionamiento y manejo

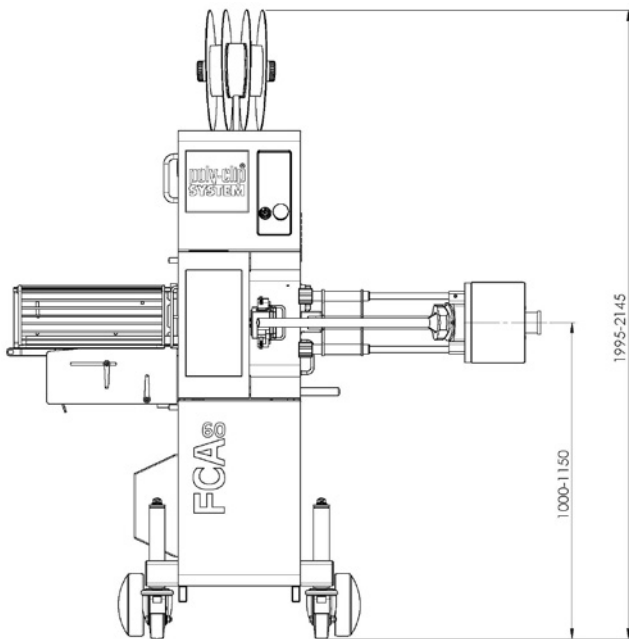
La FCA se conecta mecánica y eléctricamente a la embudidora. Las porciones se embuten a la precisión de un gramo y se cierran por grapado en unidades simples o en ristras. La FCA 60 con su placa de control está impulsada por un convertidor de frecuencia servo. El sencillo panel de control incluye teclas de funciones para el contador de la cuchilla, cordel, etiqueta y función de una sola grapa. La carga de tripa es sencilla y cómoda, sin oscilación del cabezal de grapado.



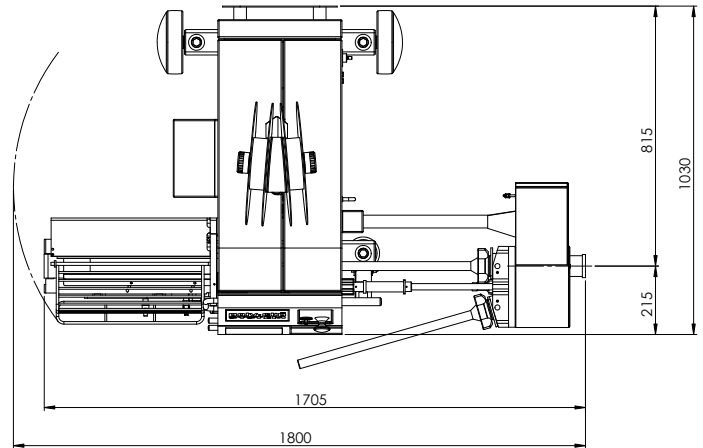
Sistemas de grapado

El sistema completo formado por una máquina grapadora, grapas y cordeles, todo en uno, asegura una producción eficiente y sin fallos. Las grapas originales de Poly-clip System garantizan la máxima calidad. La fabricación se somete a las más estrictas pruebas de calidad. Con certificación en conformidad con ISO 22000 e ISO 9001, están hechas a la medida exacta del proceso de producción. La tecnología SAFE-COAT de Poly-clip asegura una producción sin fallos y la tranquilidad de un revestimiento de seguridad apto para alimentos, certificado por el SGS INSTITUT FRESENIUS. Poly-clip System es el proveedor líder a nivel mundial de soluciones de sistemas de grapado.





Vista frontal (Dimensiones en mm)



Vista en planta | Longitud embudo 600 (Dimensiones en mm)

Datos técnicos

| | |
|------------------------|--|
| Ancho | 1.705 – 1.800 mm |
| Profundidad | 1.030 mm |
| Altura | 1.995 – 2.145 mm |
| Peso | 460 kg |
| Tensión de red | 200 – 240 VAC, 380 – 460 VAC, 50/60 Hz |
| Potencia | 4 kW |
| Fusibles | 16 A |
| Aire comprimido | 5 – 7 bar / 0,5 – 0,7 MPa |
| Consumo de aire | 2,5 NL/ciclo |
| Distancia grapas | 18, 26, 30 mm |
| Separación total hasta | 100 mm |

Las dimensiones, el peso y los valores de consumo pueden variar según el equipamiento o la configuración de la máquina.