



Grado de automatización medio

- Para un rango de calibres de 38 – 150 mm y con una velocidad de hasta 156 ciclos por minuto en modo continuo
- Paradas más cortas por carga de tripa o mantenimiento con la máxima seguridad
- Cinta transportadora completamente higiénica, desmontable sin herramientas
- Óptima accesibilidad para una fácil limpieza

¿Por qué grapar con la FCA 140?

FCA 140 se distingue por su flexibilidad y versatilidad de producto en el rango de calibre medios con hasta 156 ciclos por minuto, así como por paradas más reducidas. La grapadora automática de doble grapa cierra tripas de colágenos de hasta 58 mm, tripas fibrosas de hasta 90 mm y tripas plásticas de hasta 150 mm de diámetro (dependiendo del grosor del material).



Ventajas

- Freno de tripa con protección de seguridad; mantiene la distancia de seguridad con las tijeras cuando se ajusta, no es posible el funcionamiento sin el bloqueo del freno de tripa
- Grapa R-ID con una alta fuerza de cierre, hasta un cierre a prueba de bacterias con tripas plásticas
- Se evitan las configuraciones incorrectas mediante la detección del tamaño de grapa y matriz
- Sistema de parada automático de grapas, control a través del sensor de final de grapa en la bobina
- Rápido sistema de cambio para martillo y matriz sin herramientas
- Fácilmente manejable con funciones manuales asignables individualmente, p.ej. modo de marcha lenta
- Ajuste cómodo, externo y sin herramientas, de la presión de grapado y apertura de tijeras
- Extremos de embutido cortos, plisado uniforme y cortes limpios debido a las tijeras separadoras lineales
- Servoaccionamiento altamente dinámico y energéticamente eficiente, velocidad regulable
- Máxima productividad; los parámetros del producto se pueden



recuperar con la gestión de recetas en SAFETY TOUCH

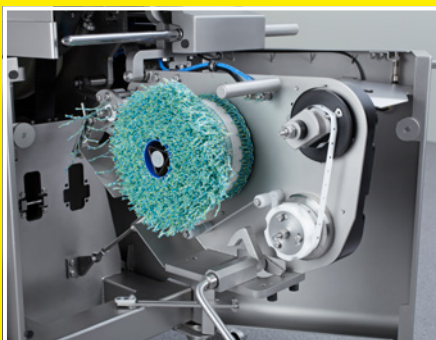
- Manejo sencillo de la máquina con SAFETY TOUCH – resistente a golpes, 10" de tamaño y fácil de limpiar



Cinta transportadora con diseño higiénico, desmontable sin herramientas



Asistente de freno de tripa – soporte semiautomático de freno de tripa



Dispositivo automático para colocar cordeles GSA retráctil para facilitar la recarga de cordeles



Cubierta de separadores pivotante

- Volante electrónico para ajustes y determinación de parámetros
- Embudo reclinable, doble embudo y asistente de freno con giro de 90°
- Bajo nivel de ruido
- Trabaja con grapas de alta calidad – certificadas para uso alimentario por el SGS INSTITUT FRESENIUS
- Producción de grapas y cordeles certificada según la norma ISO 22000

- USB para la importación y exportación de datos

✓ Calidad e higiene

- Robustez y larga vida garantizados por el uso de acero inoxidable y titanio
- Fácil de limpiar gracias a las superficies lisas, grandes aperturas, tapa

frontal y a la posición especial para la limpieza de las tijeras

- Cubierta de separadores pivotante – permite accesibilidad óptima para limpieza

✓ Mantenimiento

- Localización de los puntos de lubricación en una banda para facilitar el mantenimiento
- Fácil mantenimiento con pocas piezas de desgaste, acceso fácil gracias a las cubiertas laterales pivotantes

+ Equipo opcional

- Lubricación central orientada al consumo para una máxima fiabilidad y vida útil
- Cinta transportadora con diseño higiénico, desmontable sin herramientas, simple de 700 ó 1200 mm, o doble de 700 mm y extensión de rodillos
- Asistente de freno de tripa – soporte semiautomático de freno de tripa para un cambio más rápido de tripa
- Sensor para final de tripa
- Sensor para final de cordel
- Freno neumático para embutidos curados, control individual de los frenos de tripa del doble embudo, como parámetro de producto vía SAFETY TOUCH
- Dispositivo automático para colocar cordeles GSA 20, cordel a izquierda o derecha
- Embutición floja para productos moldeados por sobre-separación, monitorizada por sensor y de hasta 100 mm, con ajuste cómodo frontal
- Doble embudo con punto de giro de 90°
- Porciones por final de carrera mecánico o por célula fotoeléctrica de 1.000 mm e 1.350 mm
- Acoplamiento a la embutidora mediante rótula esférica
- Dispensador de cuerda para sarta
- Impresión centrada usando marcas de impresión

- Intelligent Filler Clipper (IFC) Interfaz bajo solicitud

+ Posibilidades de combinación

ES 5000

Sistema de etiquetado para identificación y trazabilidad

✓ Consumibles

Grapa R-ID: M, L

⏻ Funcionamiento y manejo

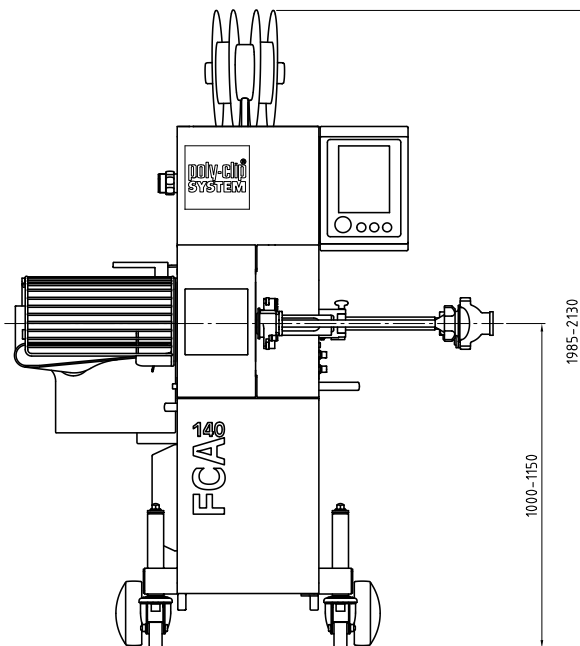
La grapadora automática de doble grapa se conecta mecánica y eléctricamente a una embudidora. Las porciones se embuten con precisión a un gramo y se cierran por grapado. El controlador PC permite un procesamiento de la señal muy rápido y preciso. En el SAFETY TOUCH el sistema de diagnóstico ofrece una indicación del estado de funcionamiento así como un análisis de tiempos de llenado y grapado. Se monitorean las desviaciones de los parámetros de la receta almacenados en el SAFETY TOUCH. En el SAFETY TOUCH, el operador es guiado intuitivamente mediante prácticos pictogramas a través de una estructura plana de menús. Los niveles del operador, de ajuste y servicio técnico están claramente diferenciados y protegidos con contraseña. El elevado grado de automatización de la FCA permite el control de todo el proceso.

✓ Sistemas de grapado

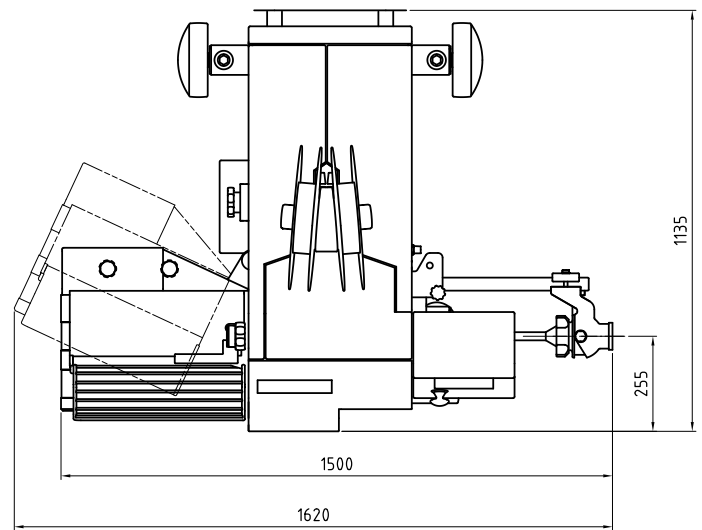
El sistema completo formado por una máquina grapadora, grapas y cordeles, todo en uno, asegura una producción eficiente y sin fallos. Las grapas originales de Poly-clip System garantizan la máxima calidad. La fabricación se somete a las más estrictas pruebas de calidad. Con certificación en conformidad con ISO 22000 e ISO 9001, están hechas a la medida

exacta del proceso de producción. La tecnología SAFE-COAT de Poly-clip asegura una producción sin fallos y la tranquilidad de un revestimiento de seguridad apto para alimentos, certificado por el SGS INSTITUT FRESENIUS. Poly-clip System es el proveedor líder a nivel mundial de soluciones de sistemas de grapado.





Vista frontal (Dimensiones en mm)



Vista en planta (Dimensiones en mm) Longitud embudo 600

Datos técnicos

Ancho	1.500-1.620 mm
Profundidad	1.135 mm
Altura	1.985-2.130 mm
Peso	550 kg
Tensión de red	200-240 VAC, 380-460 VAC, 50/60 Hz
Potencia	4 kW
Fusibles	16 A
Aire comprimido	5-7 bar / 0,5-0,7 MPa
Consumo de aire	2,5 NL/ciclo
Distancia grapas	26, 30, 36 mm
Separación total hasta	100 mm

Las dimensiones, el peso y los valores de consumo pueden variar según el equipamiento o la configuración de la máquina.