



Mittlerer Automatisierungsgrad

- Für den Kaliberbereich von 38 bis 150 mm bei bis zu 156 Takten pro Minute im Durchlauf
- Kürzeste Stillstandzeit für Darmwechsel und Wartung bei noch höherer Sicherheit
- Vollhygienisches Förderband mit einem Griff entnehmbar
- Optimal zugänglich für Reinigungsarbeiten

Warum mit FCA 140 clippen?

Flexibilität und Produktvielfalt im mittleren Kaliberbereich bei bis zu 156 Takten pro Minute und kürzeste Rüstzeiten zeichnen den FCA 140 aus. Der Clipautomat verschließt Collagendärme bis 58 mm, Faserdärme bis 90 mm und Kunststoffdärme bis 150 mm (abhängig von der Materialstärke).



Vorteile

- Sicherheitsdarmbremse mit Eingriffsschutz; beim Einstellen bleibt der Sicherheitsabstand erhalten, ein Betrieb ohne Darmbremse ist unmöglich
- R-ID Clip für hohe Zuhaltkraft, bis hin zum bakteriendichten Verschluss bei Kunststoffdarm
- Einstellfehler werden vermieden durch Erkennung von Clipgröße und Matritze
- Auto-Stopp-System Clip, Überwachung durch Sensor bei Ende Clipvorrat auf Spule
- Werkzeugloses Schnellwechselsystem für Stempel und Matritze
- Bedienerfreundlich mit individuell belegbaren Bedienfeldern für manuelle Funktionen, wie z. B. Tipp-Betrieb
- Komfortable Clipdruck- und Verdrängerlocheinstellung von außen, ohne Werkzeug
- Kurze Wurstschultern, gleichmäßige Plissierung des Darmes und brätfreie Wurstzipfel durch den linearen Spreizverdränger
- Hochdynamischer, energieeffizienter Servoantrieb, Geschwindigkeit stufenlos regelbar
- Höchste Produktivität; die



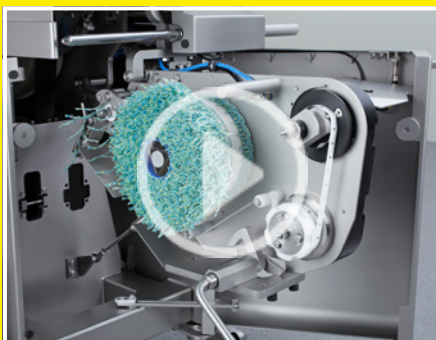
- Produktparameter sind in der Rezepturverwaltung des SAFETY TOUCH abrufbar
- Einfache Maschinenbedienung mit SAFETY TOUCH – bruchstark, 10" groß und leicht zu reinigen



Förderband im Hygienedesign, mit einem Griff entnehmbar



Darmbremsassistent - halbautomatisches Darmbremshaltersystem



Einfacher Schlaufenwechsel durch aus-schwenkbaren GSA



Verdrängerreinigungsklappe

Flächen, große Öffnungen und Frontklappe sowie die spezielle Reinigungsposition des Verdrängers

- Verdrängerreinigungsklappe - ermöglicht optimale Zugänglichkeit

✓ **Wartung**

- Zusammenführung von Schmierstellen auf einer Schmierleiste für einfache und schnelle Wartung
- Wartungs- und servicefreundlich mit wenigen Verschleißteilen, optimal zugänglich durch abschwenkbare Seitenverkleidung

+ **Ausstattungs-möglichkeiten**

- Verbrauchsorientierte Zentralschmierung für maximale Zuverlässigkeit und Lebensdauer
- Förderband im Hygienedesign, mit einem Griff entnehmbar, einläufig 700 oder 1200 mm, zweiläufig 700 mm sowie Förderbandverlängerung mit Rollen
- Darmbremsassistent - halbautomatisches Darmbremshaltersystem für schnellsten Darmwechsel
- Sensor für Raupenende
- Sensor für Schlaufenende
- Pneumatische Rohwurstbremse, beim Zwilling Einzelsteuerung je Darmbremse, als Produktparameter über SAFETY TOUCH abrufbar
- Gurtschlaufen-Automat GSA 20, Schlaufe links oder rechts
- Luffreies Lockerfüllen von Formprodukten durch Überspreizung; sensorüberwachte Gesamtspreizung 100 mm, Komfortverstellung von vorn
- Zwilling mit Transportgelenk
- Längenportionierung über optische oder mechanische Abtastung 1.000 mm und 1.350 mm
- Füllerkopplung mit Kugelgelenk
- Fadenspender für Ringe
- Druckmarkensteuerung für zentriertes Druckbild

- Elektronisches Handrad für Einstellarbeiten und Parameteranpassungen
- Transportgelenk für Schwenktraverse, Zwilling und Darmbremsassistent
- Niedriger Geräuschpegel
- Verarbeitet hochqualitative Clip - lebensmittelrechtlich unbedenklich zertifiziert durch SGS INSTITUT FRESENIUS

- Clip- und Schlaufenfertigung zertifiziert nach ISO 22000
- USB-Schnittstelle für den Import und Export von Daten

✓ **Qualität und Hygiene**

- Robust und langlebig durch den Einsatz von Edelstahl und Titan
- Leicht zu reinigen durch glatte

- Intelligent Filler Clipper (IFC) Interface auf Anfrage

+ Kombinationsmöglichkeiten

ES 5000

Etikettiersystem für Kennzeichnung und Rückverfolgung

✓ Verbrauchsmaterial

R-ID Clip: M, L

⏻ Funktion und Bedienung

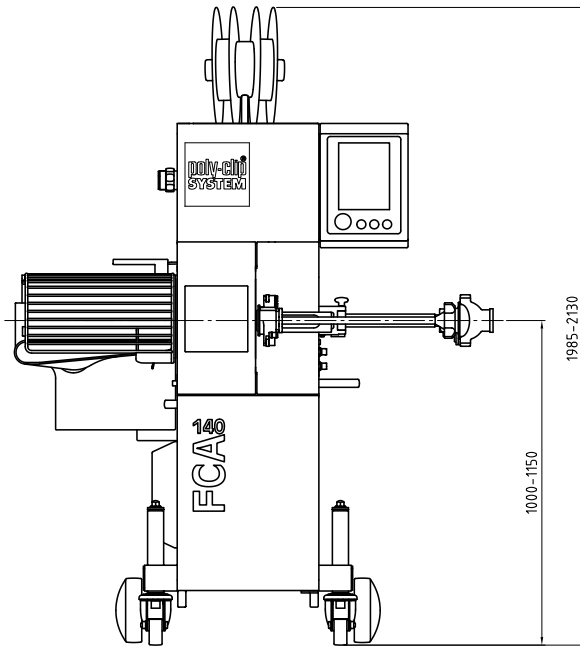
Der automatische Doppelclipper wird mit einer Füllmaschine mechanisch und elektrisch gekoppelt. Dabei werden die Portionen grammgenau übernommen und per Clip verschlossen. Die PC-Steuerung ermöglicht eine sehr schnelle und exakte Signalverarbeitung. Das Diagnosesystem bietet am SAFETY TOUCH die direkte und eindeutige Anzeige des Betriebszustandes sowie die Analyse von Füll- und Clipzeiten. Abweichungen zu den im SAFETY TOUCH hinterlegten Rezepturparametern werden überwacht. Der Bediener wird durch praxisnahe Piktogramme intuitiv durch die flache Menüstruktur geleitet. Bediener-, Einrichter- und Service-Ebene sind klar voneinander getrennt und durch Passwort geschützt. Der Automationsgrad des FCA ermöglicht ein hohes Maß an Prozessüberwachung.

✓ Clip-System-Lösungen

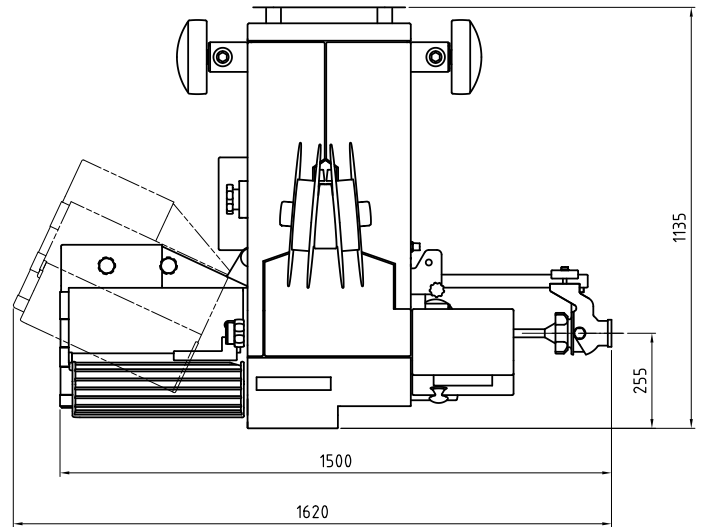
Das komplette System aus Clipmaschine, Clip und Schlaufen aus einer Hand sorgt für eine effiziente und störungsfreie Produktion. Original Clip von Poly-clip System garantieren höchste Qualität. Die Herstellung unterliegt strengsten Qualitätsprüfungen. Zertifiziert nach ISO 22000 und ISO 9001 sind sie passgenau auf den Produk-

tionsprozess abgestimmt. Die Poly-clip SAFE-COAT Technologie sichert durch eine lebensmittelechte Sicherheitsbeschichtung, überprüft durch das SGS INSTITUT FRESENIUS, eine störungsfreie Produktion und ggf. eine zweifelsfreie Produkthaftung. Poly-clip System ist der weltweit führende Anbieter von Clip-System-Lösungen.





Vorderansicht (Abmessungen in mm)



Draufsicht (Abmessungen in mm) Füllrohrlänge 600

Technische Daten

Breite	1.500-1.620 mm
Tiefe	1.135 mm
Höhe	1.985-2.130 mm
Gewicht	550 kg
Anschlussspannung	200-240 VAC, 380-460 VAC, 50/60 Hz
Leistungsaufnahme	4 kW
Absicherung	16 A
Druckluft	5-7 bar / 0,5-0,7 MPa
Luftverbrauch	2,5 NL/Hub
Spreizung	26, 30, 36 mm
Gesamtspreizung bis	100 mm

Abmessungen, Gewicht und Verbrauchswerte variieren je nach Ausstattung und/oder Maschinenkonfiguration.