



Máximo grado de automatización

- Para un rango de calibres de 24 a 120 mm a más de 200 ciclos por minuto en modo continuo
- Procesos con controles automáticos para una máxima productividad
- Tijeras separadoras y forma de la grapa optimizadas para obtener puntas de embutido cortas y más producto para lonchear
- Lubricación central orientada al consumo para una máxima fiabilidad y vida útil

¿Por qué grapar con la FCA 120?

La FCA 120 se caracteriza por su elevada velocidad de más de 200 ciclos con una máxima automatización. Cierra tripas de colágeno y fibrosas de hasta 58 mm y tripas de plástico de hasta 120 mm (dependiendo del grosor del material).



Ventajas

- Procesos con controles automáticos para una máxima productividad
- Orificio de expulsión y ajuste de la presión de grapa servoasistidos y memorizables como parámetros del producto
- Se evitan las configuraciones incorrectas mediante la detección del tamaño de grapa, punzón y matriz
- Grapa R-ID con una alta fuerza de cierre, hasta un cierre a prueba de bacterias con tripas plásticas
- Sistema de parada automático de grapas, control a través del sensor de final de grapa en la bobina; retirada fácil de las grapas restantes
- Extremos de embutidos atractivos, limpios y exentos de masa, gracias a sus tijeras separadoras verticales
- Servoaccionamiento altamente dinámico y energéticamente eficiente, velocidad regulable
- Manejo sencillo de la máquina con SAFETY TOUCH – resistente a golpes, 10" de tamaño y fácil de limpiar
- Máxima productividad; todos parámetros del producto se pueden recuperar con la gestión de recetas en SAFETY TOUCH
- Todas las recetas pueden duplicar-



se, guardarse y restablecerse con el SAFETY TOUCH

- Fácilmente manejable con funciones manuales asignables individualmente, p.ej. modo de marcha lenta
- Manejo simple y ergonómico de



FCA 120 – Alta velocidad en la gama de calibres de hasta 120 mm



Tiempo de preparación más corto gracias a la cómoda apertura de la tapa frontal



Sobre-separación para productos con embutición floja o moldeados



Cubierta de separadores pivotante



Asistente de freno de tripa – soporte semiautomático de freno de tripa

- Volante electrónico para ajustes y determinación de parámetros
- Calibres constantes de producto con la velocidad regulable de la cinta transportadora
- Embutición floja y exenta de aire para productos moldeados por sobreseparación hasta 130 mm
- Bajo nivel de ruido
- USB para la importación y exportación de datos



Calidad e higiene

- Robustez y larga vida garantizados por el uso de acero inoxidable y titanio
- Fácil de limpiar gracias a las superficies lisas, grandes aperturas, tapa frontal y a la posición especial para la limpieza de las tijeras
- Cubierta de separadores pivotante – permite accesibilidad óptima para limpieza



Mantenimiento

- Acceso fácil a conexiones principales eléctricas y neumáticas
- Fácil mantenimiento con pocas piezas de desgaste, acceso fácil gracias a las cubiertas laterales pivotantes
- Visualización detallada de los mensajes de avería en un vistazo
- Sencillo análisis de errores mediante el filtrado, la selección y exportación de los mensajes



Equipo opcional

- Lubricación central orientada al consumo para una máxima fiabilidad y vida útil
- Dispositivo automático para colocar cordeles GSA 20, cordel a izquierda o derecha
- Separación y sobre-separación servoasistida
- Asistente de freno de tripa – soporte semiautomático de freno de tripa para un cambio más rápido de tripa

recarga de tripa sin oscilación del cabezal de grapado

- Rápido cambio sin herramientas de la separación de la grapa y de la sobreseparación con unos pocos ajustes manuales
- Freno de tripa con protección de seguridad; mantiene la distancia de seguridad con las tijeras cuando se ajusta, no es posible el funciona-

miento sin el bloqueo del freno de tripa

- Seguridad adicional mediante activación a dos manos de la primera grapa
- Instrucciones de manejo directamente en el SAFETY TOUCH, con explicación de las funciones y los parámetros

- Control de rotura de tripa con parada automática
- Sensor para final de tripa y final de cordel
- Reconocimiento de grapa doble con parada de la máquina completamente automática
- Reconocimiento de la posición de la cinta transportadora en la sobre-separación
- Doble embudo con punto de giro de 90°
- Clean in Place (CIP) para una limpieza continua de la matriz
- Freno neumático para embutidos curados, control individual de los frenos de tripa del doble embudo, como parámetro de producto vía SAFETY TOUCH
- Porciones por final de carrera mecánico o por célula fotoeléctrica de 1.000 mm e 1.350 mm
- Dispensador de cuerda para sarta
- Impresión centrada usando marcas de impresión
- Acoplamiento a la embutidora mediante rótula esférica
- Cinta transportadora con diseño higiénico, desmontable sin herramientas, simple de 700 ó 1200 mm, o doble de 700 mm y extensión de rodillos
- USB para la importación y exportación de datos
- Interfaz WS Food Standard para el registro de datos operativos
- Intelligent Filler Clipper (IFC) Interfaz bajo solicitud

embutidora. Las porciones se embuten con precisión a un gramo y se cierran por grapado. El controlador PC permite un procesamiento de la señal muy rápido y preciso. En el SAFETY TOUCH el sistema de diagnóstico ofrece una indicación del estado de funcionamiento así como una clara indicación de fallas. El elevado grado de automatización de la FCA permite el control de todo el proceso. En caso de desviaciones con respecto a los parámetros de programa memorizados en el SAFETY TOUCH, la FCA muestra una advertencia automáticamente. En el SAFETY TOUCH, el operador es guiado intuitivamente mediante prácticos pictogramas a través de una estructura plana de menús. Los niveles del operador, de ajuste y servicio técnico están claramente diferenciados y protegidos con contraseña. La automatización ofrece una mayor seguridad en la producción y una máxima eficiencia.

bricación se somete a las más estrictas pruebas de calidad. Con certificación en conformidad con ISO 22000 e ISO 9001, están hechas a la medida exacta del proceso de producción. La tecnología SAFE-COAT de Poly-clip asegura una producción sin fallos y la tranquilidad de un revestimiento de seguridad apto para alimentos, certificado por el SGS INSTITUT FRESENIUS. Poly-clip System es el proveedor líder a nivel mundial de soluciones de sistemas de grapado.



Sistemas de grapado

El sistema completo formado por una máquina grapadora, grapas y cordeles, todo en uno, asegura una producción eficiente y sin fallos. Las grapas originales de Poly-clip System garantizan la máxima calidad. La fa-

La serie FCA incorpora superficies lisas de acero inoxidable para una fácil limpieza

+ Posibilidades de combinación

ES 5000

Sistema de etiquetado para identificación y trazabilidad



Consumibles

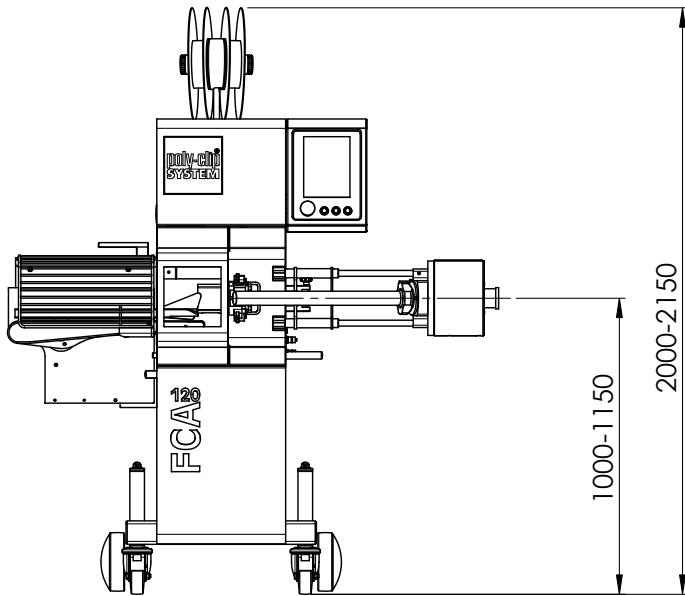
Grapa R-ID: S, M



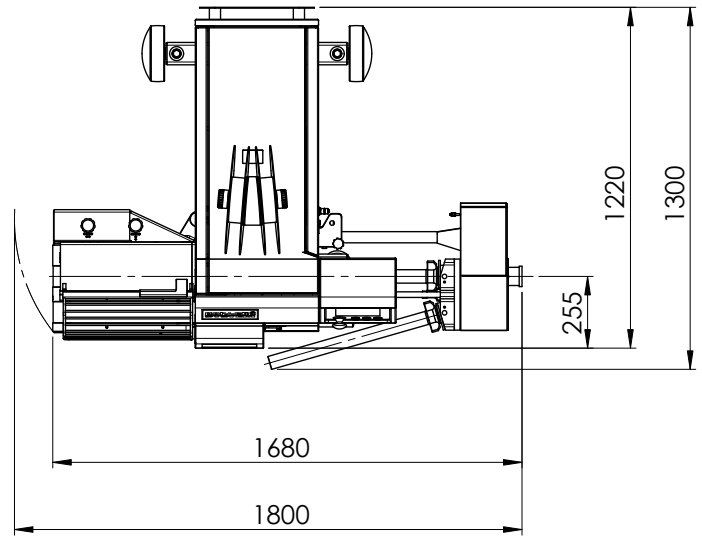
Funcionamiento y manejo

La grapadora automática de doble grapa se conecta mecánica y eléctricamente a una





Vista frontal (Dimensiones en mm)



Vista en planta (Dimensiones en mm) Longitud embudo 600

Datos técnicos

Ancho	1.680 – 1.800 mm
Profundidad	1.220 – 1.300 mm
Altura	2.000 – 2.150 mm
Peso	640 kg
Tensión de red	200 – 480 VAC, 50/60 Hz
Potencia	3 kW
Fusibles	16 A
Aire comprimido	5 – 7 bar / 0,5 – 0,7 MPa
Consumo de aire	1,6 NL/ciclo
Distancia grapas	18, 26, 30 mm
Separación total hasta	130 mm

Las dimensiones, el peso y los valores de consumo pueden variar según el equipamiento o la configuración de la máquina.